

ZIM 688 EH

INSTRUCȚIUNE DE UTILIZARE RO

MAȘINI DE SPĂLAT VASE

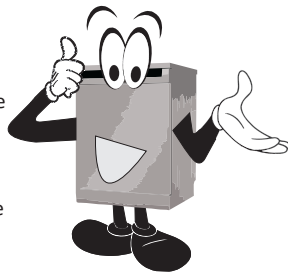
Mașina de spălat vase trebuie pornită după ce ați citit acestor instrucțiuni.

VĂ FELICITĂM PENTRU ALEGEREA ECHIPAMENTELOR BRANDULUI HANSA

STIMATE CLIENT!

Înainte de conectarea mașinii de spălat vase la priza de alimentare cu curent electric și de începere a operațiunilor trebuie să citiți cu atenție instrucțiunea de deservire și instalare. Indicațiile cuprinse în aceste instrucțiuni vă vor ajuta să evitați riscul de rănire și pagubele materiale. Documentele mașinii de spălat vase trebuie păstrate într-un loc sigur pentru o utilizare corectă a acestora și în cazul în care va fi nevoie să consultați anumite probleme care se vor ivi pe parcursul utilizării.

Prezenta instrucțiune de deservire a fost pregătită pentru diferite dispozitive și anumitele funcții care sunt descrise în aceasta pot să nu se refere la dispozitivele pe care le aveți Dvs.



În continuare veți găsi explicații ale simbolurilor care apar în această instrucțiune:



Informații importante cu privire la siguranța utilizatorului cât și la utilizarea corectă a dispozitivului.



Pericolele care iau naștere de pe urma manipulării incorecte a echipamentelor cât și a activităților care pot fi realizate numai de către o persoană calificată, cum ar fi de ex. angajat al service-ului producătorului.



Indicații cu privire la folosirea echipamentului.



Informații cu privire la protecția mediului înconjurător.



Interdicția cu privire la realizarea anumitor activități de către utilizator.

CUPRINS

INDICAȚII CU PRIVIRE LA SIGURANȚA DE UTILIZARE	3
INSTALAREA DISPOZITIVULUI	9
CUNOAȘTEȚI DISPOZITIVUL PE CARE ÎL VEȚI FOLOSI	11
PREGĂTIREA DISPOZITIVULUI PENTRU FUNCȚIONARE	13
ÎNCĂRCAREA MAȘINII DE SPĂLAT VASE CU VASE	17
PORNIREA DISPOZITIVULUI ȘI SELECTAREA PROGRAMULUI	20
TABELUL PROGRAMELOR	22
CURĂȚARE ȘI ÎNȚREȚINERE	23
CODUL ERORILOR ȘI MODUL DE PROCEDARE ÎN CAZ DE AVARIE	24
SFATURI PRACTICE ȘI INFORMAȚII FOLOSITOARE	25
MONTAJUL DISPOZITIVULUI PRIN INCORPORARE ÎN MOBILIER	26
FOAIA PRODUSULUI ÎN CONFORMITATE CU DIRECTIVA UE 1059/2010	32



Mașina de spălat vase este destinată numai pentru uz casnic.
Producătorul își rezervă dreptul de a efectua modificări care nu vor afecta funcționarea.



Înainte de a începe instalarea

Verificați dacă dispozitivul nu a fost deteriorat în timpul transportului. Nu folosiți și nu instalați niciodată dispozitivul care este deteriorat. În cazul în care nu sunteți siguri de ceva luați legătura cu vânzătorul.



Înainte de prima folosire.

- Vezi Observațiile cu privire la instalare (în continuare).
- Cereți ca instalarea sistemului de împământare să fie realizat de către un electrician calificat.
- Producătorul nu este responsabil pentru orice daune care rezultă din utilizarea dispozitivului care nu are sistem de împământare.
- Înainte de utilizare, verificați dacă datele de pe plăcuța de fabricație sunt în conformitate cu datele sursei de alimentare cu curent electric locale.

- În timpul procesului de instalare mașina de spălat vase trebuie să fie deconectată de la sursa de alimentare cu curent electric să se supraîncălzească).
- Nu conectați dispozitivul la sursa de alimentare cu curent electric cu ajutorul prelungitorului. Folosirea prelungitorului nu oferă siguranță totală (de ex. prelungitorul poate).
- Întotdeauna folosiți numai ștecherul original care a fost livrat împreună cu dispozitivul.
- După ce ați instalat dispozitivul trebuie să vă asigurați că aveți acces liber la ștecher.



Acest echipament poate fi utilizat de către copii în vârstă de cel puțin 8 ani și de către persoanele cu mobilitate fizică, psihică redusă și de către persoanele cu lipsă de experiență și cunoștințe cu privire la acest echipament, dacă va fi asigurată supravegherea sau instrucțiunile cu privire la utilizarea echipamentului în condiții de siguranță și dacă aceștia vor înțelege riscurile asociate. Copii nu trebuie să se joace cu dispozitivul. Copii nesupravegheați nu trebuie să se ocupe cu curățarea și întreținerea echipamentului. Copiii sub 3 ani ar trebui să stea departe, cu excepția cazului în care sunt sub îngrijire constantă.



Siguranța copiilor

- Nu permiteți copiilor să se joace cu acest dispozitiv.
- Detergenții care sunt folosiți pentru mașinile de spălat vase pot fi corozivi pentru ochi, gură și gât.

Citiți cu atenție observațiile cu privire la siguranță, care sunt amplasate pe ambalaje de către producătorii de detergenți.

- Nu lăsați niciodată copiii fără supraveghere atunci când dispozitivul este deschis. În interiorul acestuia pot exista urme de detergenți.
- apa din mașina de spălat vase nu este potabilă. Pericol de rănire din partea produselor chimice corozive.
- În cazul în care veți deschide ușa dispozitivului în timpul funcționării acestuia trebuie să fiți foarte atenți deoarece apa din interiorul acestuia este foarte fierbinte.
- Așezați întotdeauna obiectele lungi și ascuțite (de ex. furculițe, cuțite), în coșul pentru tacâmuri, cu vârful în jos sau plat pe coșul superior pentru a evita eventualele accidente.



Deservirea de zi cu zi

- Folosiți dispozitivul numai în casă pentru următoarele sarcini: spălatul vaselor.
- Nu folosiți solvenți chimici în dispozitiv, există un risc de explozie.
- Nu vă așezați și nici nu stați în picioare pe ușa deschisă și nici nu amplasați pe aceasta nici un fel de obiecte. Dispozitivul poate să se răstoarne.
- Nu deschideți ușa dispozitivului atunci când acesta se află în stare de funcționare. Puteți elibera apa fierbinte sau aburi.
- Nu lăsați ușa deschisă, deoarece aceasta poate crea pericol.



În cazul în care vor apare probleme

- Cereți ca reparațiile și modificările aduse dispozitivului să fie realizate numai de către un angajat calificat al service-ului.
- În cazul în care apar probleme sau sunt realizate lucrări deconectați dispozitivul de la sursa de alimentare cu curent electric:

- deconectați dispozitivul prin scoaterea ștecherului din priză,
- scoateți siguranța
- Nu trageți de cablu ci apăcați de ștecher
Opriiți apa.



Recomandări

- Pentru a economisi energie și apă înainte de a încărca mașina de spălat vase clătiți vasele de resturile de mâncare. Porniți mașina de spălat vase numai atunci când aceasta este plină.
- Programul de spălare preliminară folosiți-l numai atunci când într-adevăr este nevoie.
- Farfuriile, paharele și cănilile trebuie introduse în mașină cu susul în jos.
- Nu introduceți în mașina de spălat vase care nu sunt destinate pentru a fi spălate în acest fel și nu supraîncărcați mașina de spălat vase.



Vasele care nu pot fi spălate în mașina de spălat vase

- Scrumiere, resturile de lumânări, paste de curățare, vopsele, produse chimice, feroaliaje;
- Furculițe, linguri și cuțițe cu mâner din lemn, din corn, fildeș sau sidef; elemente lipite, obiecte contaminate cu produse abrazive, acizi sau baze
- Vase de plastic care nu sunt rezistente la temperaturi ridicate, recipiente de cupru sau staniu,

- Obiecte din aluminiu și argint (pot fi supuse la decolorare, mătuire)
- Unele tipuri de sticlă, porțelan cu imprimeuri decorative, deoarece aceste decorații pot dispărea chiar și după prima spălare, unele cristaluri, pentru că, după un timp pot să își piardă transparența, tacâmuri lipite care nu sunt rezistente la temperaturi ridicate, pahare din cristal cu adaos de plumb, tocătoare, obiecte realizate din fibre sintetice;
- Obiecte absorbante așa cum ar fi bureții sau cârpele de bucătărie nu pot fi spălate în mașina de spălat vase.



În viitor, înainte de cumpărarea unui astfel de dispozitiv care vase sunt potrivite pentru a fi spălate în mașina de spălat vase.



RECICLARE

Ambalajele și unele piese ale dispozitivului sunt fabricate din materiale care pot fi reciclate. Pe acestea sunt amplasate simbolurile adecvate și informația cu privire la tipul materialului. Înainte de a începe folosirea dispozitivului acesta trebuie despachetat și ambalajul trebuie aruncat în conformitate cu legea în vigoare.



Avertizare

Ambalajul poate fi periculos pentru copii. Materialele potrivite pentru re-utilizare pot fi transmise către centrele locale de colectare a deșeurilor. Informații suplimentare puteți obține de la autoritățile locale și la punctele de distrugere a deșeurilor.



ARUNCAREA LA FIER VECHEA DISPOZITIVULUI UZAT.



Acest aparat este marcat conform Directivei Europene 2012/19/UE și Legii poloneze cu privire la echipamentele electrice și electronice folosite cu simbolul containerului pentru deșeuri tăiat. După ce cuptorul cu microunde nu mai poate fi utilizat, acesta nu poate fi aruncat împreună cu alte deșeuri comunale ci trebuie predat la un punct de colectare și reciclare a echipamentelor electrice și electronice. Despre acest lucru ne informează simbolul care se găsește amplasat pe produs, instrucțiunea de deservire sau pe ambalajul acestuia. Materialele folosite în construcția dispozitivului sunt adecvate pentru re-folosire, în conformitate cu marcajul lor.

Datorită re-utilizării, utilizării materialelor sau datorită altor forme de utilizare a dispozitivelor vechi, contribuți la protejarea mediului înconjurător. Informații cu privire la punctul prevăzut pentru eliminarea dispozitivelor vechi le puteți obține de la administrația comunală. Mulțumim pentru participarea Dvs. la protecția mediului înconjurător. Pentru a evita orice fel de pericole până în momentul transportului trebuie să faceți imposibilă folosirea dispozitivului.



Trebuie să deconectați ștecherul din priză și să tăiați cablul de alimentare cu curent electric. Suplimentar trebuie să deteriorați broasca de la ușă.

INSTALAREA DISPOZITIVULUI

Amplasarea dispozitivului

- Atunci când veți alege locul unde va fi amplasat dispozitivul trebuie să luați în considerare locurile unde veți putea fără probleme să introduceți și să scoateți vasele din mașina de spălat vase.
- Nu amplasați dispozitivul în încăperi unde temperatura poate să scadă sub 0°C.
- Înainte de a începe instalarea despachetați dispozitivul procedând așa cum este prezentat pe ambalaj.
- Amplasați dispozitivul cât mai aproape de supapă sau orificiul de evacuare a apei. În cazul instalării mașinii de spălat vase trebuie să luați în vedere faptul că racordurile nu vor mai fi modificate după ce au fost realizate.
- În timpul mutării dintr-un loc în altul nu apucați dispozitivul de ușă sau panoul de comandă.
- Trebuie să lăsați o distanță suficientă în toate părțile mașinii de spălat vase pentru a avea acces liber atunci când faceți curățenile.
- Asigurați-vă că, în timpul amplasării mașinii de spălat vase furtunul de alimentare cu apă sau cel de evacuare a apei nu au fost strivite. Trebuie să vă asigurați că dispozitivul nu apasă cablul de alimentare cu curent electric.
- Nivelarea trebuie realizată cu ajutorul picioarelor reglabile ale mașinii de spălat vase. Atunci când mașina de spălat vase este nivelată corespunzător nu veți avea probleme cu deschiderea și închiderea ușii.
- În cazul în care ușa mașinii de spălat nu se închide bine verificați dacă dispozitivul este amplasat stabil pe podea; dacă nu reglați cu ajutorul picioarelor reglabile.

Racordul de apă

Asigurați-vă că, instalația hidraulică internă este corespunzătoare pentru instalarea mașinii de spălat vase. Suplimentar, este recomandat să instalați un filtru pe intrarea racordului de apă în apartament sau casă, pentru a evita daunele provocate de impurități (nisip, argilă, rugină, etc), care din când în când sunt aduse de apa din rețea sau de instalația de apă internă; acest lucru previne, de asemenea, îngălbenirea și formarea depunerilor după spălare.

Furtunul de alimentare cu apă

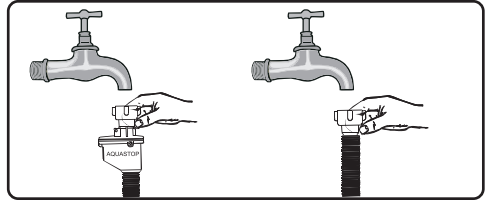
Nu folosiți furtunul vechi de alimentare cu apă. Folosiți furtunul nou de alimentare cu apă care este livrat împreună cu dispozitivul. Înainte de a-l racorda trebuie să îl clătiți în interior cu apă. Racordați furtunul de alimentare cu apă direct la robinetul de alimentare cu apă. Presiunea apei din instalație nu trebuie să aibă cel puțin 0,03 MPa, și maximal 1 MPa. În cazul în care presiunea depășește 1 MPa, trebuie să instalați



o supapă de reducere a presiunii. După realizarea racordului deschideți robinetul până la capăt și verificați etanșeitatea acesteia. Din motive de siguranță, opriți robinetul de apă după fiecare spălare.



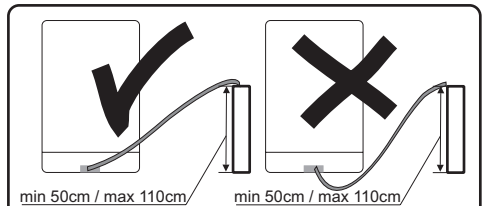
ATENȚIE: În unele modele de mașini de spălat vase este folosit sistemul de alimentare cu apă Aquastop. În cazul folosirii sistemului Aquastop poate apărea o tensiune periculoasă. Nu tăiați alimentarea cu apă Aquastop. Nu permiteți ca acesta să fie întors sau răscuit.



Atenție! Din motive de siguranță, opriți robinetul după fiecare spălare.

Furtunul de evacuare a apei

Furtunul de evacuare a apei poate fi racordat direct la sistemul de evacuare a apei sau la ștuțul de evacuare a lavoarului. Apa poate fi, de asemenea, evacuată direct în lavoar cu ajutorul unui suport special (dacă există), prin agățarea mânerului de marginea lavoarului. Racordul trebuie să se afle la o înălțime de cel puțin 50 cm și maximal 110 cm măsurând de la podea.



În cazul în care furtunul de evacuare a apei este mai lung de 4 m, vasele pot să nu fie spălate bine. Producătorul nu este responsabil pentru o astfel de situație

INSTALAREA DISPOZITIVULUI

Racordul electric

Ștecherul cu legătură la pământ trebuie să fie conectat la o priză electrică cu împământare cu o tensiune corespunzătoare. În cazul în care nu există o instalație pentru legătură la pământ cereți unui electrician calificat să realizeze. În cazul în care veți porni dispozitivul fără sistemul de legătură la pământ producătorul nu își asumă responsabilitatea pentru daunele care vor avea loc.



Instalația internă trebuie să posede o siguranță 10-16 A.

Dispozitivul trebuie alimentat de la o rețea de alimentare cu curent electric cu o tensiune alternativă de 220-240 V. În cazul în care tensiunea din rețea este de 110 V, trebuie să montați un transformator 110/220 V care are o putere de 3000 W. Nu conectați dispozitivul în timpul amplasării acestuia.



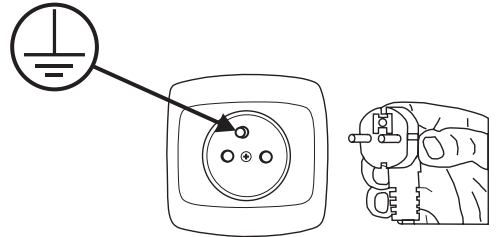
Întotdeauna folosiți ștecherul cu carcasă care este livrat împreună cu dispozitivul. Pornirea dispozitivului atunci când pe rețea avem tensiune mică poate conduce la micșorarea calității de spălare și la deteriorarea dispozitivului.

Cablul de alimentare poate fi înlocuit numai la un service autorizat sau de către un electrician calificat. Ne-respectarea acestor reguli poate conduce la accidente.

Din motive de siguranță trebuie să scoateți din priză ștecherul după fiecare spălare.

Pentru a nu conduce la electrocutare nu se permite scoaterea ștecherului din priză cu mâinile umede.

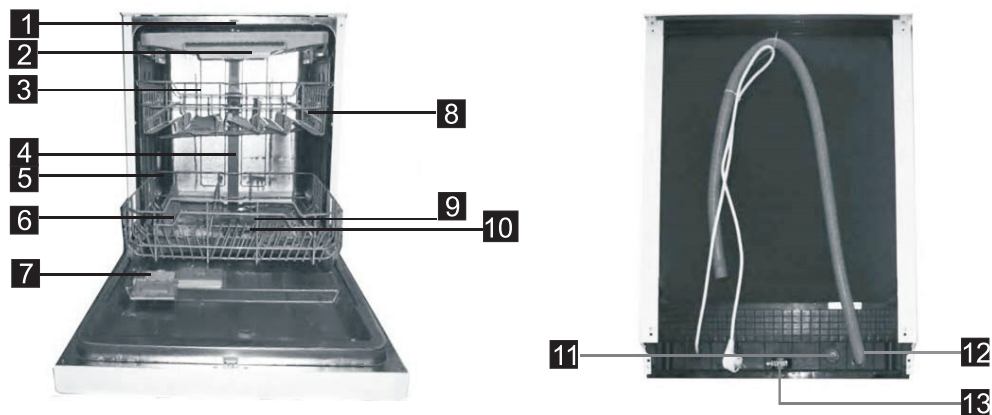
Deconectați dispozitivul de la sursa de alimentare cu curent electric prin tragerea de ștecher. Niciodată nu trageți de cablu.



CUNOAȘTEȚI DISPOZITIVUL PE CARE ÎL VEȚI FOLOSI

În continuare sunt enumerate piesele componente ale dispozitivul Dvs. (Fig. 1):



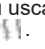

1. Brațe irigatoare
2. Coșul pentru tacâmuri
3. Coșul superior
4. Teava din interior
5. Coșul inferior
6. Recipient pentru sare
7. Dozator detergent
8. Rafturi pentru căni și cești
9. Brațe irigatoare
10. Filtrul principal
11. Racordul furtunului pentru alimentare cu apă
12. Furtunul pentru evacuarea apei
13. Regulator



CUNOAȘTEȚI DISPOZITIVUL PE CARE ÎL VEȚI FOLOSI

Panoul de comandă (fig. 3):



- 1) **Buton**  - pe / de pe dispozitiv.
- 2) **Zona principală de spălare** - După încărcarea feluri de mâncare de un singur coș de gunoi pot alege de bare de sus sau de jos. Această caracteristică reduce consumul de apă și energie .
- 3) **Clătire suplimentară / uscare suplimentar** - Butonul activează clătirea suplimentară sau uscare. Ecranul va afișa respectiv pictogramă clătire suplimentară  sau uscarea suplimentar . Funcția poate fi activată cu programul ECO, delicate sau Express 60, Intensivă, Normal.
- 4) **Buton de selectare a programului** - Acest buton este utilizat pentru a selecta un program de spălare adecvat.
- 5) **Întârziere de pornire cheie** - cu ajutorul acestei funcții, puteți seta timpul întârziat dispozitivul de comutare.
- 6) **Afișaj** - afișajul cuprinde următoarele indicații:
 - Nu sare
 - Nu agent de clătire
 - Timp de întârziere, codurile de eroare
 - Indicatori de programe
 - Caracteristici
 - Avertizare răsucit în robinetul de alimentare cu apă

PREGĂTIREA DISPOZITIVULUI PENTRU FUNCȚIONARE



Înainte de prima folosire a mașinii de spălat vase

- Înainte de pornirea dispozitivului, verificați dacă datele de pe plăcuța de fabricație sunt în conformitate cu datele sursei de alimentare cu curent electric locale.
- Dați la o parte toate materialele de ambalaj.
- Pregătiți soluția de dedurizare a apei
- Adăuga 2 kg de sare speciale (desemnat Mașini de spălat vase) la dozator sare și se umple cu apă din plin.
- Turnați în recipient soluție de lustruire.

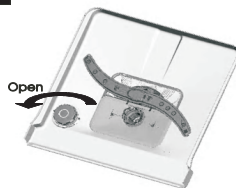


Însemnătatea dedurizării apei.

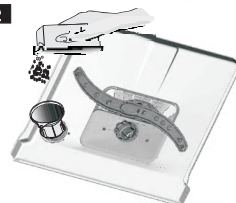
Pentru o funcționare corectă mașina de spălat vase are nevoie de apă dedurizată (cu conținut scăzut de calciu) În caz contrar pe vase și pe piese din interiorul dispozitivului vor rămâne urme de calcar. Acest lucru are influență negativă asupra spălării, uscării și lustruirii. Atunci când apa trece prin sistemul de dedurizare, ionii care sunt răspunzători de duritatea apei sunt îndepărtați iar apa este dedurizată, pentru a obține o calitate cât mai bună a spălării. În funcție de gradul de duritate a apei de alimentare ionii care sunt răspunzători de duritatea apei se acumulează rapid în interiorul sistemului de dedurizare. De aceea sistemul de dedurizare trebuie înprospătat pentru ca să poată funcționa cu aceeași eficacitate de fiecare dată. În acest scop este folosită sarea pentru mașinile de spălat vase.

capacul și închideți-l. În cazul în care dioda de control a nivelului de sare se aprinde pe panoul de comandă trebuie să adăugați din nou sare în dozator.

1



2



Folosiți numai sarea care este special fabricată pentru mașinile de spălat vase.

Recipientul pentru sare trebuie umplut cu apă numai în cazul primei folosiri.

Nu turnați sare de bucătărie în mașina de spălat vase. Funcționarea dozatorului poate să se deterioreze în timp. După pornirea mașinii de spălat vase dozatorul pentru sare se umple cu apă. De aceea sarea pentru dedurizare trebuie turnată înainte de pornirea mașinii de spălat vase.

Datorită acestui fapt sarea va fi imediat spălată în timpul scurgerii programului de spălare. În cazul în care imediat după turnarea sării nu vor fi spălate nici un fel de vase, porniți cel mai scurt program de spălare pentru mașina de spălat vase goală, pentru a evita deteriorarea acesteia (împotriva apariției coroziiei) ca rezultat a vărsării sării în timpul umplerii dozatorului.

Umplere cu sare

Folosiți numai sarea de dedurizare pentru mașinile de spălat vase. Pentru a turna sarea de dedurizare trebuie să scoateți coșul inferior, apoi trebuie să deschideți capacul dozatorului prin rotirea acestuia spre stânga - (1). La început umpleți dozatorul cu sare (~1,5kg sare) și apă (2), cu ajutorul pâlniei anexate (2). Puneți la loc



Banda de testare

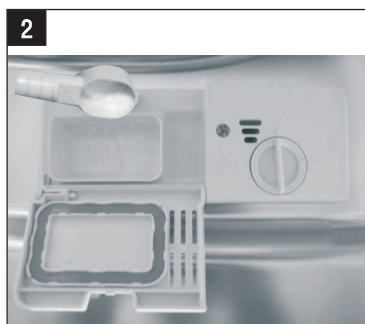
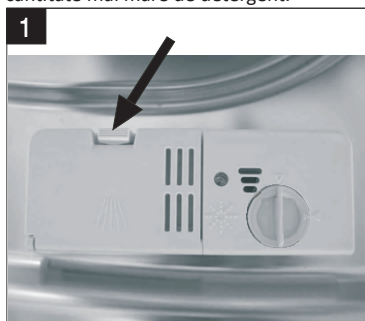
Eficacitatea spălării în mașina de spălat vase depinde de duritatea apei din rețeaua de alimentare cu apă. De aceea dispozitivul este echipat cu un sistem care micșorează duritatea apei de alimentare. Eficacitatea de spălare crește atunci când acest sistem funcționează corect. Pentru a verifica nivelul de duritate a apei trebuie să luați legătura cu biroul apeductului local sau să verificați nivelul de duritate a apei cu ajutorul benzii de testare (în cazul în care este anexat).

Deschideți ambalajul cu banda de testare.	Lăsați timp de un minut să se scurgă apa din robinet.	Țineți banda de testare sub jetul de apă de la robinet timp de 1 sec.	După aceea îndepărtați surplusul de apă prin scuturare.	Așteptați 1 min.	Setați duritatea apei în funcție de măsurile obținute. Nivelul 1 – lipsă calcar Nivelul 2 – conținut foarte mic de calcar Nivelul 3 – conținut mic de calcar Nivelul 4 – conținut mediu de calcar Nivelul 5 – conținut mai mare de calcar Nivelul 6 – conținut mare de calcar
					Level 1 – no calcium Level 2 – very small calcium content Level 3 – small calcium content Level 4 – medium calcium content Level 5 – high calcium content Level 6 - very high calcium content

Umplerea dozatorului pentru detergent

Apăsați blocada și deschideți dozatorul pentru detergent, așa cum este arătat în figură. (1) Indicatorii de nivel se află în interiorul dozatorului pentru detergent. Folosind aceste indicatoare (linii) puteți turna cantitatea corespunzătoare de detergent. În dozator intră maximal 30 g de detergent

Deschideți ambalajul cu detergent pentru mașinile de spălat vase și turnați detergent în recipientul mai mare (b) în cantitate de 25 cm³ în cazul în care vasele sunt foarte murdare sau 15 cm³ în cazul în care vasele nu sunt foarte murdare. (2) În cazul în care vasele au stat un timp mai lung nespălate sau în cazul în care există resturi de mâncare uscate, după umplerea mașinii de spălat vase, turnați (a) 5 cm³ detergent în recipientul pentru spălare preliminară și porniți mașina de spălat vase. În funcție de gradul de murdărie a vaselor cât și de duritatea apei poate va fi nevoie să adăugați o cantitate mai mare de detergent.



Detergenți multi-componenți (de ex.: "2în1", "3în1" etc.)

Există 3 tipuri de detergenți:

1. cu fosfat și care conțin clor,
2. cu fosfat și care nu conțin clor
3. care nu conțin nici fosfat nici clor.

Cele mai noi tablete de obicei nu conțin fosfat. Deoarece fosfații au proprietăți de dedurizare a apei se recomandă adăugarea de sare în recipient chiar și în cazul în care duritatea apei este de numai 6°dH. Acolo unde există apă dură, dacă este folosit detergentul fără fosfat, pe vase

și pahare rămân urme albe. Puteți evita acest lucru prin mărirea cantității de detergent. Detergenții fără clor au proprietăți de albire mai scăzute. Există posibilitatea

ca petele colorate să nu fie îndepărtate. Trebuie să selectați programul care funcționează la o temperatură mai ridicată.

În general folosind detergenții multi-compenți veți obține rezultate corespunzătoare numai în anumite condiții. Astfel de detergenți conțin soluție de lustruire și/sau sare în cantități fixe. Se recomandă totuși, în cazul folosirii tabletelor multi-compenente, folosirea sarii regeneratoare.

La ce trebuie să fiți atenți folosind astfel de produse:

- Întotdeauna verificați componenții detergentului folosit și dacă acesta este un produs multi-compenent.
- Verificați dacă detergentul folosit este corespunzător pentru gradul de duritate a apei a rețelei la care este racordată mașina de spălat vase.
- Respectați indicațiile de pe ambalajul produsului
- În cazul în care detergentul este sub formă de tablete nu îl introduceți niciodată în cazul pentru tacâmuri. Întotdeauna introduceți tabletele în recipientul pentru detergent din dozator.
- Utilizarea acestor soluții dă rezultate bune numai pentru anumite tipuri de aplicații. Folosind acest tip de detergenți trebuie să luați legătura cu producătorul acestora și să cereți informații cu privire la condițiile corespunzătoare de folosire.
- În cazul în care condițiile de folosire a acestor tipuri de detergenți și setările mașinii de spălat vase sunt corespunzătoare veți economisi sarea și soluția de lustruire.
- În cazul în care rezultatele de spălare prin folosirea detergenților „2 în 1” sau „3 în 1” nu sunt satisfăcătoare (dacă pe vase veți observa urme de calcar și apă), trebuie să luați legătura cu producătorul detergentului. Garanția mașinii de spălat vase nu cuprinde reclamațiile rezultate din utilizarea detergenților multi-compenți.



Modul de utilizare recomandat: Pentru a obține rezultate cât mai bune folosind detergenți de spălare multi-compenți trebuie să adăugați sare și soluție de lustruire în mașina de spălat vase și să setați duritatea apei și a soluției pentru lustruire la valoarea cea mai mică.

Dizolvarea tabletelor de detergent de la diferiți producători poate fi diferită, ținând seama de temperatură și timp. De aceea nu se recomandă folosirea detergenților de tip tabletă în cazul programelor scurte. Pentru programele scurte se recomandă folosirea detergenților praf.



Depozitați întotdeauna detergenții într-un loc răcoros, uscat care nu este la îndemâna copiilor. Umpleți dozatorul cu detergent chiar înainte de pornirea dispozitivului.

Avertizare: În cazul în care în timpul folosirii detergentului multi-compenți vor apărea probleme care nu au apărut anterior vă rugăm să luați legătura direct cu producătorul detergentului.

PREGĂTIREA DISPOZITIVULUI PENTRU FUNCȚIONARE

Nu folosiți detergenți multi-componenți.

- Umpleți dozatoarele cu sare și soluție pentru lustruire.
- Setează duritatea apei la cel mai înalt nivel (6) și porniți mașina de spălat vase goală.
- Adaptați duritatea apei.
- Setează soluția de lustruire corespunzătoare.

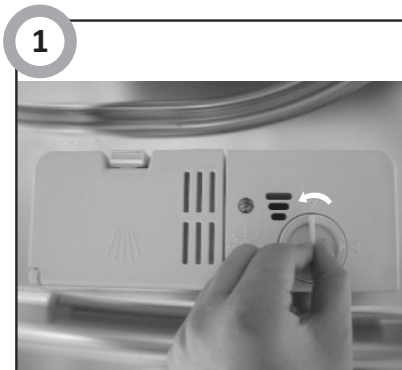
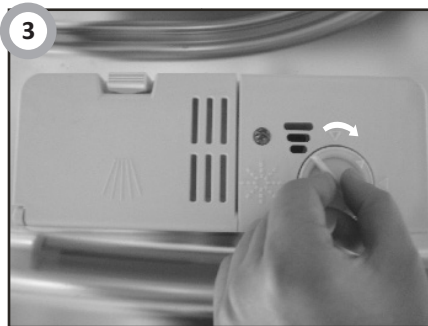
Umplerea dozatorului pentru soluția de lustruire și alegerea setărilor.

Soluția pentru lustruire este utilizată pentru a preveni formarea de picături de apă albe, pete de calcar, dungi albe care pot să apară pe vase, precum și pentru îmbunătățirea procesului de uscare. Contrar celor ce se spune este folosită nu numai pentru lustruirea vaselor ci și pentru uscarea acestora. Din acest motiv, ar trebui să acorde atenție pentru a stabili dacă în dozator este destulă soluție de lustruire destinată utilizării în mașinile de spălat vase.

În cazul în care dioda de control a cantității de soluție de lustruire este aprinsă înseamnă că dozatorul trebuie umplut cu soluție pentru lustruire.

Pentru a umple dozatorul cu soluție pentru lustruire trebuie să dați las o parte capacul dozatorului prin rotirea acestuia (1). Umpleți dozatorul cu soluție pentru lustruire până în momentul în care indicele nivelului soluției va fi de culoare închisă; (4) puneți la loc capacul și înșurubați-l. Verificând indicele nivelului soluției pentru lustruire de pe dozatorul pentru detergent, puteți verifica dacă în mașina de spălat se află destulă soluție. Indicele închis la culoare (4) înseamnă că în dozator se află destulă soluție de lustruire, în schimb indicele deschis la culoare (4) ne avertizează că trebuie să adăugăm soluție de lustruire.

Regulatorul nivelului soluției pentru lustruire poate fi setat de la 1 până la 6. Setarea din fabricație pentru soluția pentru lustruire este poziția 4. Se recomandă setarea mai mare a poziției regulatorului în cazul în care după spălare pe vase rămân pete de apă; în cazul în care după ce ștergeți cu mâna pe vase rămân pete albastrii, trebuie să setați o poziție mai mică.



- Plin
- ¾ umplere
- ½ umplere
- ¼ umplere (trebuie adăugat)
- Gol



Avertizare: Folosiți numai soluții de lustruire destinate pentru mașinile de spălat de uz casnic. Resturile de soluție de lustruire care s-a vărsat în timpul umplerii vor conduce la crearea unei spume bogate și vor conduce la obținerea unei calități mai proaste de spălare, de aceea soluția trebuie ștersă cu ajutorul unei cârpe.

PREGĂTIREA DISPOZITIVULUI PENTRU FUNCȚIONARE

Tabel duritate apă

Duritate apă	Grade germane dH	Grade franceze dF	Grade englezești dE	Indice nivel duritate
1	0~5	0~9	0~6	H1
2	6-11	10-20	7-14	H2
3	12-17	21-30	15-21	H3
4	18-22	31-40	22-28	H4
5	23-34	41-60	29-42	H5
6	35-55	61-98	43-69	H6

În cazul în care duritatea apei este mai mare decât valorile maxime indicate în tabelul de mai sus sau în cazul în care veți folosi apă din fântână se recomandă folosirea filtrelor și a dispozitivelor de tratare a apei.

ATENȚIE: Setările din fabricație a dispozitivului sunt adaptate pentru duritatea apei la nivelul 4.



i Deschide ușa, porniți aparatul.

P În termen de 60 de secunde de pornirea mașină de spălat vase, apăsați și țineți apăsat butonul de selectare a programului pentru mai mult de 5 secunde (sare și se clătește indicatori de ajutor va apoi alternativ intermitent).

P În 5 secunde, apăsați selectorul de programe pentru a selecta setarea corespunzătoare pentru regiunea dumneavoastră. Următoarele setări sunt H1-H2-H3-H4-H5-H6.

i Apăsați sau nu efectuați nici o operație timp de 5 secunde pentru a finaliza setarea.



Uzarea detergenților

Folosiți detergent pentru mașinile de spălat vase de uz casnic. Pe piață aveți la dispoziție detergent praf, gel și tablete, care sunt destinate pentru a fi folosite pentru mașinile de spălat vase de uz casnic. Detergentul trebuie amplasat în dozator înainte de pornirea mașinii de spălat vase. Păstrați detergenții într-un loc răcoros, uscat care nu este la îndemâna copiilor.

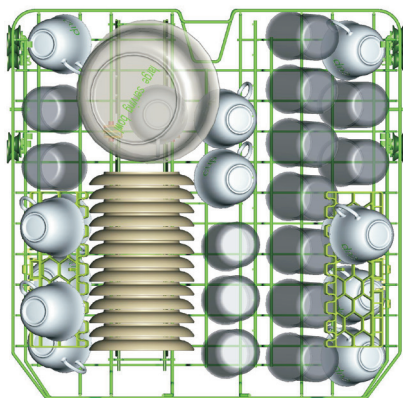
Nu umpleți prea mult dozatorul pentru detergent; în caz contrar pot apare urme pe pahare și detergentul nu se va dizolva.

În cazul în care doriți mai multe informații despre detergent trebuie să luați legătura cu producătorul acestuia.

ÎNCĂRCAREA MAȘINII DE SPĂLAT VASE CU VASE

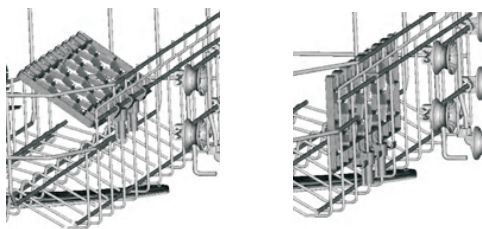
Coșul superior

Coșul superior este proiectat pentru a spăla tipuri delicate de vase, așa cum ar fi pahare, câni, farfurii, etc. Vasele care sunt amplasate în coșul superior trebuie să aibă un grad scăzut de murdărie decât vasele din coșul inferior. Suplimentar, pe rafturi pot fi aranjate orizontal furculițe lungi, cuțite și linguri, astfel încât să nu blocheze rotirea brațului de irigare



Strângerea rafturilor pentru câni

Datorită acestor rafturi poate fi mărită capacitatea coșului superior. Puteți amplasa paharele și câniile pe rafturi.



Reglarea înălțimii coșului superior încărcat.

Înălțimea coșului superior poate fi reglată pentru a crea mai mult spațiu pentru vase, atât în coșul superior cât și în cel inferior. Înălțimea coșului superior poate fi reglată prin ridicarea coșul până în poziția superioară și apăsarea mânerului în sus pentru coborârea coșului inferior, vezi ilustrația de mai jos.

Ridicarea coșului până la nivelul superior



Apăsarea mânerului în sus pentru coborârea coșului



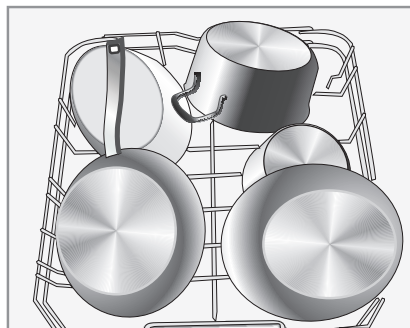
Reglarea mânerului

Coșul inferior

În coșul inferior puneți farfuri, boluri, oale, etc. Asigurați-vă că vasele din coșul inferior nu blochează brațul de irigare și acesta se poate roti liber. În coșul inferior, trebuie amplasate vasele mari și cele care sunt mult mai dificil de spălat, cum ar fi de ex oale, tigăi, capace, platouri, etc. Vasele trebuie amplasate cu susul în jos pentru ca în acestea să nu se adune apa.



Vasele trebuie amplasate în așa fel încât acestea să nu blocheze brațul de irigare.



Strângerea elementelor coșului inferior

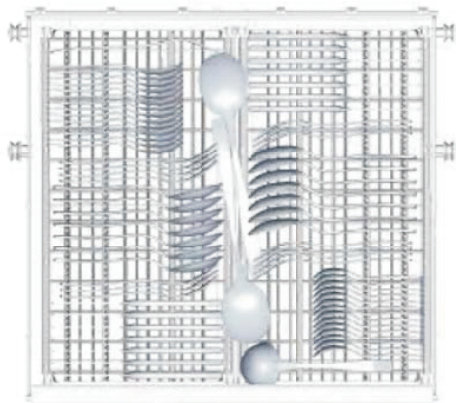
Pentru o amplasare mai bună a oalelor și tigăilor, elementele pot fi pliate așa cum este prezentat în imagine.



ÎNCĂRCAREA MAȘINII DE SPĂLAT VASE CU VASE

KCoșul pentru tacâmuri

Tacâmurile trebuie amplasate în coșul pentru tacâmuri, separat unele față de celelalte, într-o poziție corespunzătoare, și trebuie să aveți grijă ca acestea să nu se atingă, deoarece efectul de pe urma spălării poate fi cel nedorit.



Pentru a obține cea mai înaltă calitate de spălare tacâmurile trebuie amplasate în coș și trebuie să fiți atenți ca:

- să nu se atingă
- tacâmurile să fie direcționate în sus
- obiectele lungi să se afle la mijloc

⚠ Atenție: Tacâmurile nu pot depăși gabaritul coșului



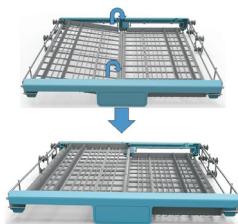
Raftul pentru tacâmuri poate fi fixat în 5 poziții diferite:



Poziția unu: ridicați raftul din stânga, raftul din dreapta și cel din stânga se află în poziție înclinată



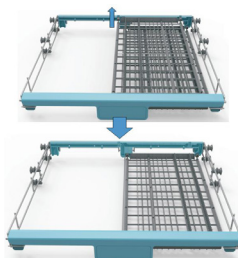
Poziția doi: fixați raftul din stânga în poziția de jos, raftul din stânga este amplasat plat, iar raftul din dreapta se află în poziție înclinată



Poziția trei: ridicați raftul din dreapta, ambele rafturi se află în poziție plată



Poziția patru: Mișcați raftul din dreapta spre stânga, rafturile se vor suprapune.



Poziția cinci: Scoateți raftul din dreapta și rămâne numai raftul din stânga

ÎNCĂRCAREA MAȘINII DE SPĂLAT VASE CU VASE

Încărcare standard și rezultatele testelor

Capacitate:

Coșul superior și inferior: 14 seturi de masă. Coșul superior trebuie setat în poziția superioară. Cești trebuie amplasate pe rafturi

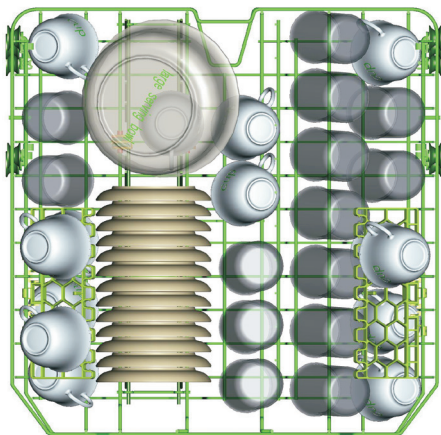
Detergent/Soluție de lustruire

5+30g, în conformitate cu normele EN 50242, IEC 436 (norme internaționale) / reglarea dozatorului cu soluție pentru lustruire: 6

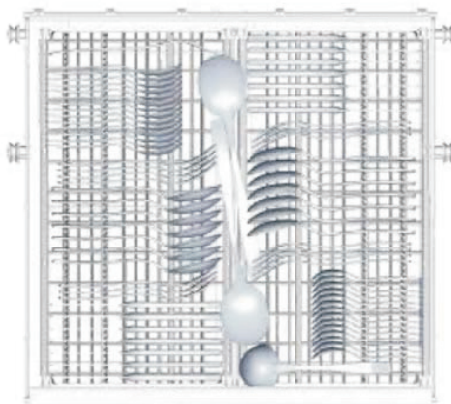
Test program

ECO, în conformitate cu norma EN 50242 (norme internaționale)

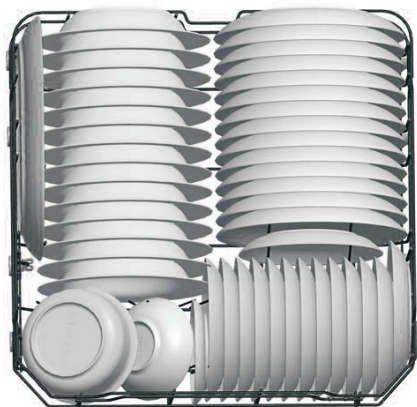
Coșul superior



Coșul pentru tacâmuri



Coșul inferior



Linguri



Furculițe



Cuțite



Lingurițe



Lingurițe pentru desert



Linguri pentru punerea felurilor de mâncare pe farfurii



Furculițe pentru punerea felurilor de mâncare pe farfurii



Linguri pentru sosuri

Informații pentru teste în conformitate cu norma EN 50242

Capacitate - 14 seturi standard de vase

Setarea coșului superior - poziția inferioară

Program - ECO

Setarea cantității de soluție pentru lustruire - 6

Setarea regulatorului pentru duritatea apei - H4

PORNIREA DISPOZITIVULUI ȘI SELECTAREA PROGRAMULUI

Pornirea dispozitivului



Masina de spalat vase poate fi pornit după introducerea feluri de mâncare, adăugând toate substanțele chimice necesare pentru dozatoare, verificați dacă brațele stropitoare se pot roti liber, iar dupa inchiderea usii:

1. Deschideți ușa, apăsați indicatorul (1) de alimentare se aprinde
2. Selectați programul de spălare adecvat butonul de selectare a programelor.
3. Dacă este necesar, puteți selecta funcții suplimentare.
4. Închideți ușa mașinii de spălat vase și după cca. 10 secunde, mașina de spălat vase va începe să lucreze.



Dacă sunteți de lucru spălat ușa mașinii se deschide dispozitivul intră în pauză, iar fiecare minut sună oprește funcționarea (LED-ul nu mai clipește, iar programul va arde cu lumină de echilibru). Pentru a reveni la funcționarea, închide ușa.

După ce spălarea aluat sfârșit

După ce dispozitivul se oprește din funcționare veți auzi un semnal sonor care va dura aprox. 8 secunde Oprți dispozitivul, deschideți ușa mașinii de spălat vase prin apăsarea butonului (1), închideți robinetul de alimentare cu apă, dar trebuie să fiți foarte atenți deoarece în interiorul dispozitivului poate să existe o cantitate mare de aburi fierbinți. Vasele după deschiderea ușii sunt fierbinți și pot fi foarte ușor deteriorate de aceea, trageți delicat ambele coșuri către exterior. Nu descprcați mașina de spălat vase timp de 15 minute, pentru a grăbi procesul de uscare.

PORNIREA DISPOZITIVULUI ȘI SELECTAREA PROGRAMULUI

Schimbarea programului



Ciclul de spălare care are loc în acel moment poate fi schimbat numai atunci când acesta a durat o perioadă scurtă de timp. În caz contrar s-a putut ajunge la eliberarea de detergent și evacuarea apei din dispozitiv. În acest caz dozatorul pentru detergent trebuie umplut din nou.














1. Deschideți ușa mașinii de spălat vase, apăsați butonul Program, dispozitivul va trece în stare de veghe,
2. Apăsați butonul Program pentru o perioadă de timp mai lungă de 3 secunde, dispozitivul se va afla în stare de așteptare și în acest moment puteți schimba programul la setările dorite



În cazul în care în timpul procesului de spălare ușa va fi deschisă, dispozitivul va trece în stare de pauză. Dispozitivul semnalizează cu ajutorul semnalului sonor că ușa este deschisă din 1 minut în 1 minut, până în momentul în care ușa mașinii de spălat vase va fi bine închisă. După ce ușa va fi închisă, mașina de spălat vase își va relua programul după aprox. 10 secunde

TABELUL PROGRAMELOR

Tabel*:

Denumirea programului								
Temperatura	45-55 °C	65 °C	55 °C	45 °C	45 °C	60 °C	40 °C	-
Tipul murdăriei	Selecția automată a programului, pentru orice tip de murdărie cu sau fără resturi de mâncare uscate	Vase foarte murdare cu resturi de mâncare uscate	Pentru vasele murdare normale așa cum ar fi crăcițele, farfurile, paharele și ligajele slab murdare	Vase de sticlă, porțelan - delicat murdare	Vase de sticlă, porțelan - delicat murdare	Vase delicate murdare care nu necesită o uscare totală	Program scuit pentru vasele care nu sunt foarte murdare fără a fi nevoie să le uscați!	Pentru vase care așteaptă să fie completate
Nivelul murdăriei	niveluri diferite	foarte murdare	normal murdare	delicat murdare	delicat murdare	delicat murdare	delicat murdare	-
Cantitate detergent	5g /30g	5g /30g (sau produs "3 in 1")	5g /30g (sau produs "3 in 1")	5g /30g (sau produs "3 in 1")	5g /30g	5g /30g (sau produs "3 in 1")	30g	-
Spălare preîncălzită la 45 °C		Spălare preîncălzită la 50 °C	Spălare preîncălzită la 45 °C	Spălare preîncălzită la 45 °C	Spălare preîncălzită la 45 °C	Spălare preîncălzită la 50 °C	Spălare la 40 °C	Spălare preîncălzită
Spălare automată 45-55 °C		Spălare la 65 °C	Spălare la 55 °C	Spălare la 45 °C	Spălare la 45 °C	Spălare la 60 °C	Clătire	
Clătire		Clătire	Clătire	Clătire la 55 °C	Clătire	Clătire la 60 °C	Clătire la 45 °C	
Clătire la 62 °C		Clătire	Clătire la 65 °C	Uscare	Clătire la 60 °C	Uscare		
Uscare		Clătire la 55 °C	Uscare	Uscare	Uscare	Uscare		
		Uscare						
Durata programului (min.)	150	175	185	195	115	60	40	8
Consum energie electrică (kWh)	0,9-1,3	1,6	1,3	0,83	0,87	1,15	0,6	0,01
Consumul de apă (l)	8,4-12,7	18	14	10,5	14	10,5	11,5	4

** Program de referință pentru institutele de cercetare. Teste în conformitate cu norma EN 50242. Acesta este un program de adecvat pentru spălarea vasei murdare în mod normal. De asemenea, este cel mai eficient program din punct de vedere al energiei combinate și consumul de apă pentru acest tip de vase.

* Valorile duratei programului care sunt trecute în tabel, consumului de energie și apă sunt determinate în condiții de laborator. Valorile reale pot avea unele variații.

CURĂȚARE ȘI ÎNTREȚINERE

Curățarea regulată va extinde durata de viață a funcționării fără probleme a mașinii de spălat vase.

În camera mașinii de spălat vase se pot acumula grăsimi și calcar. În cazul în care aveți de a face cu astfel de depuneri;

- Umpleți dozatorul cu detergent, nu introduceți vase în mașina de spălat vase, alegeți programul de spălare la cea mai înaltă temperatură și porniți dispozitivul. În cazul în care nu sunteți mulțumiți de rezultat, trebuie să folosiți o soluție de spălare specială care este de achiziționat de pe piață. (Produse speciale pentru curățare fabricate special de către producătorii de detergenți, pentru mașinile de spălat vase).

Curățarea garniturilor de pe ușa mașinii de spălat vase

Pentru a curăța toate impuritățile acumulate pe garniturile ușii trebuie să ștergeți aceste garnituri foarte des cu ajutorul unei cârpe umede.

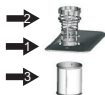
Curățarea mașinii de spălat vase

Curățați filtrele și brațele de irigare cel puțin o dată pe săptămână. Înainte de a începe curățarea deconectați mașina de spălat vase de la sursa de alimentare cu curent electric și închideți robinetul de alimentare cu apă. Pentru curățare nu folosiți materiale dure. Spălați cu soluție de spălare delicată și cu ajutorul unei cârpe umede.

Filtre

Verificați dacă în filtrele grosier și mărunț au rămas resturi de mâncare. În cazul în care au rămas resturi de mâncare, scoateți filtrul și curățați-l sub jet de apă.

1. Filtrul principal
2. Filtru grosier
3. Filtru grosier / micro-filtru



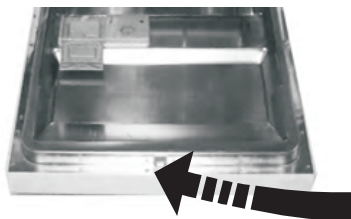
1. Scoateți coșul inferior din dispozitiv.
2. Rotiți filtrul grosier spre stânga și ridicați-l în sus.
3. Scoateți setul de filtre.
4. Dați la o parte micro-filtrul de pe filtrul grosier.
5. Curățați foarte bine filtrul sub jet de apă. În caz de nevoie folosiți o periuță.
6. Montați filtrele în ordinea inversă demontării.
7. Introduceți setul de filtre în cameră și apoi rotiți filtrul grosier spre dreapta.



- Nu porniți niciodată mașina de spălat vase fără filtru.
- În cazul în care filtrul va fi montat greșit veți observa că va scăde eficacitatea de spălare a acestuia.
- Curățarea filtrelor este foarte importantă din punctul de vedere al funcționării corecte a mașinii de spălat vase.

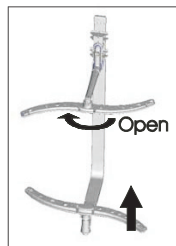
Curățarea broaștei ușii.

broasca ușii cât și zona acesteia trebuie ștersă după fiecare spălare cu ajutorul unei cârpe umede cu detergent delicat și trebuie foarte bine uscată. Nu se recomandă udarea broaștei cu apă. Nu folosiți produse de curățare de tip aerosol, care pot deteriora broasca și componentele electrice din interiorul dispozitivului.



Brațe de irigare

Verificați dacă orificiile brațului superior și a celui inferior nu sunt astupate. În cazul în care sunt astupate demontați brațele și curățați-le sub jet de apă curată. Brațul inferior poate fi scos prin tragerea acestuia în sus, iar brațul superior poate fi demontat prin rotirea piuliței spre stânga. În timpul montajului brațului de irigare asigurați-vă că piulița este bine înșurubată.



Filtrul furtunului de alimentare cu apă.

Apa este filtrată de filtrul care se află pe furtunul de alimentare cu apă, pentru a evita deteriorarea dispozitivului din cauza impurităților (nisip, argilă, rugină, etc.) care din când în când sunt aduse de apa din rețea sau de instalația de apă internă; acest lucru previne, de asemenea, îngălbenirea și formarea depunerilor după spălare. Periodic trebuie să verificați filtrul și furtunul și în caz de nevoie curățați-le. Pentru a curăța filtrul trebuie să închideți robinetul de alimentare cu apă și apoi trebuie să demontați furtunul. După ce ați scos filtrul din furtun trebuie să îl curățați sub un jet de apă curată. Introduceți filtrul la loc în furtun. Montați furtunul

CODUL ERORILOR ȘI MODUL DE PROCEDARE ÎN CAZ DE AVARIE

Însemnătatea indicelor de alegere a programelor:

- a) toți indicii oprți - stare de veghe
- b) unul dintre indicii programului luminează în permanentă - pauză sau perioada de așteptare înainte de pornirea programului
- c) unul dintre indicii programului licărește - dispozitivul este în stare de funcționare
- d) Licărire foarte rapidă - eroare (vezi tabelul de mai jos)

COD EROARE	DESCRIEREA DEFECTULUI	MODUL DE PROCEDARE
E1	Timp prea lung de aslimentare cu apă	<ul style="list-style-type: none">• Robinetul de alimentare cu apă este închis.<ul style="list-style-type: none">• Țevile din casă sunt astupate• Presiune prea mică apei• Luați legătura cu service-ul
E4	Supraîncărcare	<ul style="list-style-type: none">• Nivel prea înalt al apei de alimentare.<ul style="list-style-type: none">• Luați legătura cu service-ul
E8	Avaria supapei de distribuire/de comandă.	<ul style="list-style-type: none">• Luați legătura cu service-ul

În cazul în care una din diodele de monitorizare a programului este aprinsă iar dioda Start/Pauză licărește

- Ușa mașinii de spălat vase este deschisă; trebuie să închideți ușa.

În cazul în care programul nu pornește

- Verificați dacă ștecherul este în priză.
- Verificați siguranțele instalației electrice externe.
- Asigurați-vă că robinetul de alimentare cu apă este deschis.
- Asigurați-vă că ușa dispozitivului este închisă.
- Asigurați-vă că mașina de spălat vase este oprită prin apăsarea butonului On/Off.
- Asigurați-vă că filtrul de evacuare a apei și filtrul intern al mașinii de spălat vase sunt curate.

În cazul în care diodele nu se sting după ce procesul de spălare a luat sfârșit

- Nu ați apăsat butonul On/Off.
- În cazul în care în dozatorul pentru detergent au rămas urme de detergent
- Ați turnat detergent în dozatorul umed

În cazul în care după ce programul a luat sfârșit în interiorul mașinii de spălat vase se găsește apă

- Furtunul de evacuare a apei este încolăcit sau este înfundat
- Filtrele sunt înfundate.
- Programul nu a luat sfârșit.

În cazul în care mașina de spălat vase se oprește în timpul realizării programului de spălare.

- Avarie de alimentare
- Lipsă alimentare cu apă.
- Programul poate fi setat pe tribul de așteptare

În cazul în care auziți zgomote de tip zguduituri și lovituri

- Vasele sunt amplasate incorect.
- Brațul de irigare lovește vasele.

În cazul în care pe vase rămân resturi de mâncare

- Vasele nu sunt amplasate corect în mașina de spălat vase, apa nu a ajuns peste tot.
- Coșul este supraîncărcat.
- Vasele se sprijină unele de altele
- Ați adăugat o cantitate prea mică de detergent.
- Ați ales un program necorespunzător, prea delicat.
- Brațul de irigare este astupat cu resturi de mâncare.
- Filtre astupate
- Filtrele nu sunt montate corect.
- Pompa de evacuare a apei este astupată.

În cazul în care au apărut pete albe pe vase

- Ați folosit prea puțin detergent
- Doza de soluție pentru lustruire la nivelul cel mai scăzut
- Nu ați folosit sarea corespunzătoare, gradul de duritate al apei este ridicat
- Sistemul de dedurizare a apei este setat la nivel foarte scăzut.
- Capacul dozatorului pentru sare nu este închis corect.

În cazul în care vasele nu se usucă

- Ați ales programul care nu usucă vasele.
- Ați setat o cantitate prea mică de soluție pentru dedurizare
- Vasele au fost scoase prea repede din mașina de spălat vase.

În cazul în care pe vase apar urme de rugină


- Calitatea vaselor din oțel inoxidabil este proastă
- Prea multă sare în apa pentru clătire
- Capacul dozatorului pentru sare nu este închis corect.
- Prea multă sare vărsată în camera mașinii de spălat vase în timpul umplerii dozatorului pentru sare
- Dispozitivul nu are legătură la pământ corespunzătoare.

În cazul în care nu ați rezolvat problema sau în cazul în care a avut loc vreuna din situațiile descrise mai sus vă rugăm să luați legătura cu Centrul de Service.

Declarația producătorului

Prin prezenta, producătorul declară că, acest produs îndeplinește cerințele de bază ale directivelor europene menționate în continuare:

- **directiva cu privire la joasa tensiune 2014/35/CE**
- **directiva cu privire la compatibilitatea electromagnetică 2014/30/CE**
- **directiva 2009/125/EC**
- **directiva cu privire RoHS 2011/65/EC**

și de aceea produsul a fost marcat cu simbolul  și a fost emisă declarație de conformitate care este pusă la dispoziția organelor de supraveghere a pieței.

MONTAJUL DISPOZITIVULUI PRIN INCORPORARE ÎN MOBILIER

Pregătirea pentru instalare

Locul de instalare a mașinii de spălat vase trebuie să se găsească mai aproape de orificiul existent și conductoarele de evacuare cât și aproape de cablul de alimentare cu curent electric.

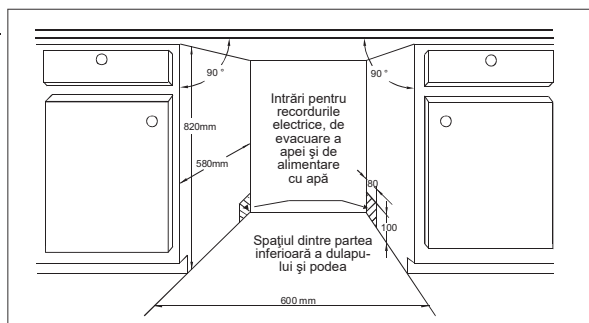
Trebuie să alegeți una din părțile dulapului pentru a simplifica racordarea conductoarelor de evacuare ale mașinii de spălat vase.

Atenție: trebuie să verificați accesoriile de instalare anexate (cârligul pentru panoul de finisare, șurub)

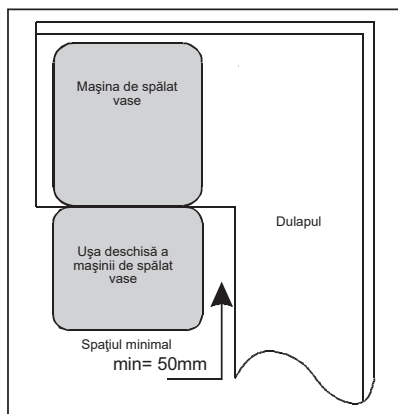
Trebuie să citiți cu atenție instrucțiunea de instalare

- Ilustrațiile cuprind dimensiunile dulapului cât și modul de amplasare a mașinii de spălat vase pentru montarea acesteia. Toate lucrurile trebuie realizate înainte de amplasarea mașinii de spălat vase pe locul unde va fi instalată.
- 1 Trebuie să alegeți un loc care se află cât mai aproape de lavoar pentru a simplifica instalarea conductoarelor de alimentare și de evacuare (vezi ilustrația 1).
 - 2 În cazul în care mașina de spălat vase este instalată pe colțul dulapului, în momentul în care veți deschide ușa acesteia trebuie să existe spațiu (acest spațiu este prezentat pe ilustrația 2)

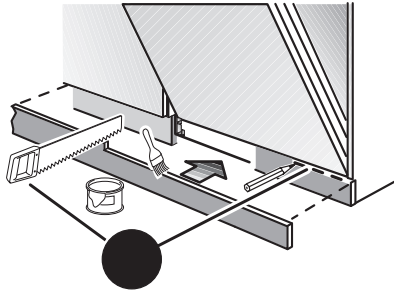
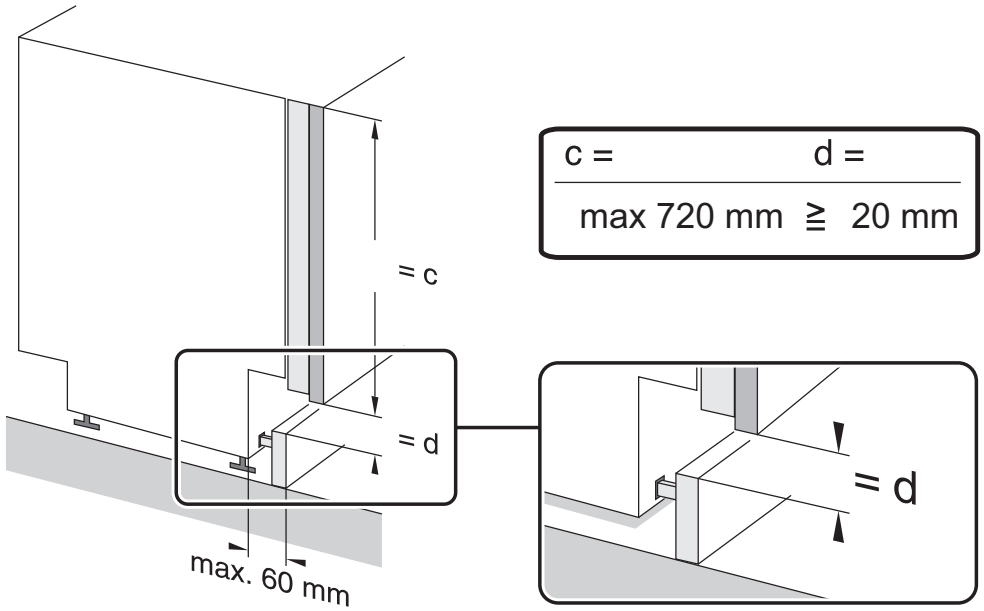
[Ilustrația 1]
Dimensiunile dulapului. Mai puțin de 5 mm între vârful mașinii de spălat vase și dulap cât și între ușa externă care se află aproape de dulap.



[Ilustrația 2]
Distanța minimală în timpul deschiderii ușii.



MONTAJUL DISPOZITIVULUI PRIN INCORPORARE ÎN MOBILIER



ATENȚIE: Având în vedere specificitatea mobilierului încorporat poate fi necesară tăierea plintei soclului.

MONTAJUL DISPOZITIVULUI PRIN INCORPORARE ÎN MOBILIER

- Dimensiunile și instalarea panoului de finisare
- 1 Panoul de lemn pentru finisare poate fi pregătit în conformitate cu ilustrația 3a sau 3b (în funcție de lățimea dispozitivului).

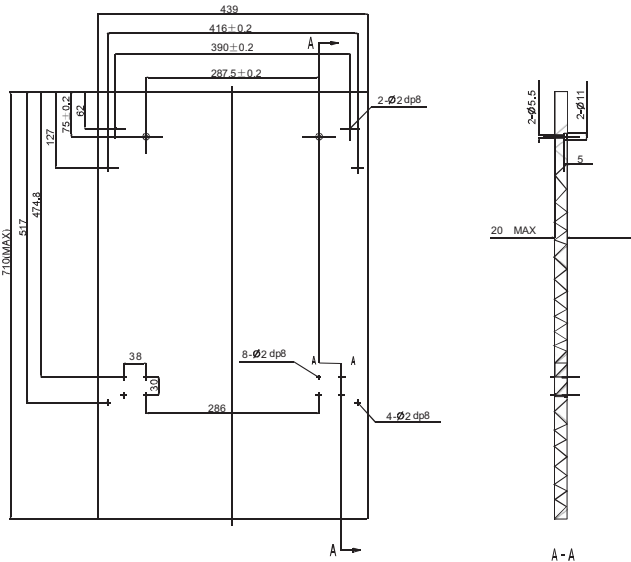
[[Ilustrația 3a]

Modelele cu lățimea de 45cm- Panoul pentru finisare trebuie să fie pregătit în conformitate cu dimensiunile prezentate pe ilustrație

Greutatea blatului mobilierului trebuie să fie de :

- *Pentru 45 cm cu panoul total încorporat - ≤5kgs
- *Pentru 45 cm cu panoul vizibil - ≤5kgs

(unitate de măsură: mm)



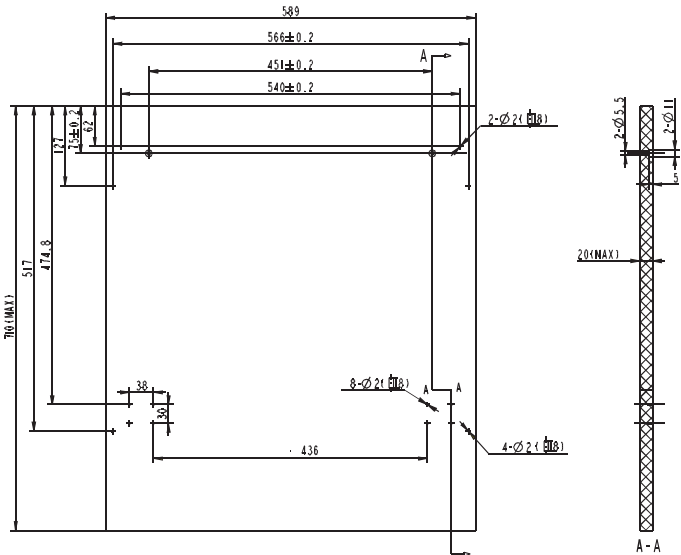
[[Ilustrația 3b]

Modelele cu lățimea de 60cm- Panoul pentru finisare trebuie să fie pregătit în conformitate cu dimensiunile prezentate pe ilustrație

Greutatea blatului mobilierului trebuie să fie de :

- *Pentru 60 cm cu panoul total încorporat - ≤7kgs
- *Pentru 60 cm cu panoul vizibil - ≤6kgs

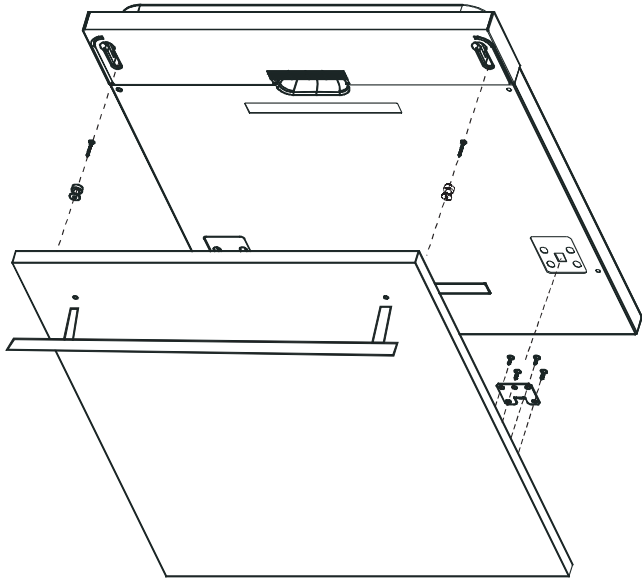
(unitate de măsură: mm)



MONTAJUL DISPOZITIVULUI PRIN INCORPORARE ÎN MOBILIER

2 Trebuie să instalați cârligul pe panoul de finisare din lemn și apoi trebuie să introduceți cârligul în fisura ușii externe a mașinii de spălat vase (vezi ilustrația 4a). După ce ați poziționat panoul prindeți-l pe ușa externă cu ajutorul holț-șuruburilor și a șuruburilor (vezi ilustrația 4b).

[Ilustrația 4a]
Instalarea panoului de finisare

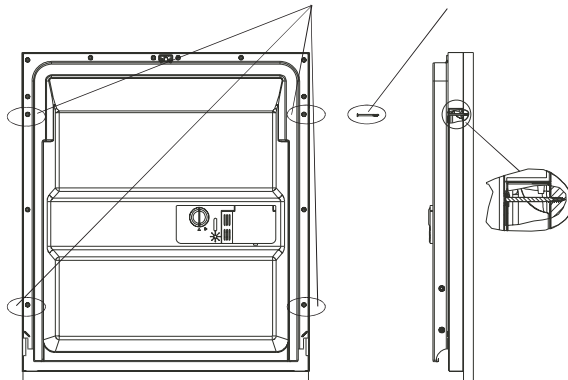


[Ilustrația 4b]
Instalarea panoului de finisare din lemn

1. Scoateți cele patru holț-șuruburi scurte
2. Fixați cele patru holț-șuruburi lungi

Scoateți cele patru holț-șuruburi scurte

Fixați cele patru holț-șuruburi lungi



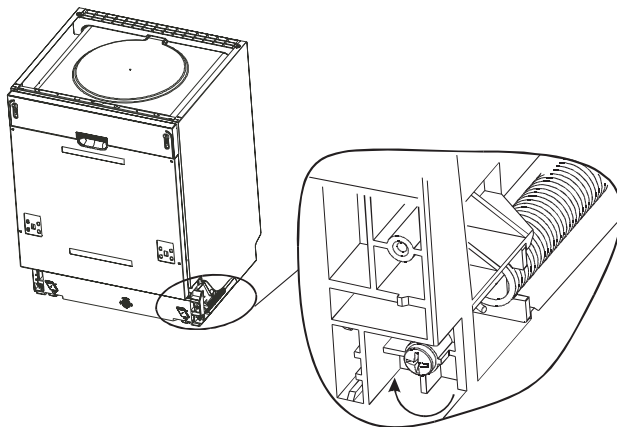
MONTAJUL DISPOZITIVULUI PRIN INCORPORARE ÎN MOBILIER

Reglarea tensionării arcului de la ușă

Arcurile ușii sunt setate din fabricație pentru tensionarea corespunzătoare pentru ușile externe. În cazul în care veți instala panoul de finisare din lemn, va trebui să reglați tensionarea arcului ușii. Trebuie să rotiți șurubul de reglare pentru a înșuruba dispozitivul de reglare până la obținerea tensionării sau până la eliberarea sârmei din oțel (vezi ilustrația 5).

Tensionarea arcului ușii este corespunzătoare atunci când ușa rămâne în poziție verticală în timpul deschiderii totale, dar se ridică pentru închidere atunci când o ridicăm ușor cu degetul.

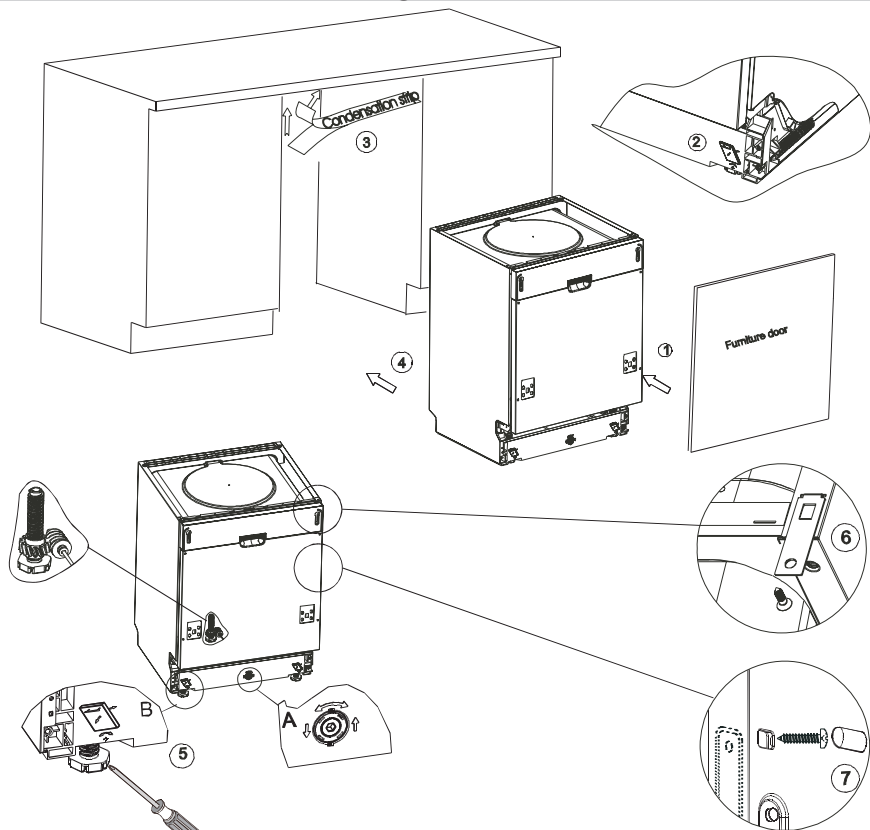
[Ilustrația 5]
Reglarea tensionării arcului de la ușă



Pașii care trebuie urmați pentru instalarea mașinii de spălat vase

1. Trebuie să montați ușa mobilierului pe partea externă a ușii mașinii de spălat vase cu ajutorul mânerelor livrate. Pentru poziționarea mânerelor folosiți șablonul.
2. Reglați gradul de tensionare a arcurilor ușii cu ajutorul cheii de tip imbus, prin rotirea acestuia în direcția acelor de ceasornic cu scopul de a strânge arcul din partea dreaptă și din partea stângă a ușii. Dacă nu realizați acest lucru mașina de spălat a Dvs. se poate defecta (Ilustrația 2).
3. Trebuie să racordați conductorul de alimentare cu apă rece.
4. Trebuie să racordați conductorul de evacuare a apei din dispozitiv. Verificați schema anexată. [Ilustrația 6]
5. Trebuie să conectați cablul de alimentare cu curent electric.
6. Fixați tava pentru picăturile de apă sub suprafața de lucru a dulapului. Trebuie să vă asigurați că, tava pentru picăturile de apă se află la același nivel cu muchia suprafeței de lucru.
7. Amplasați mașina de spălat vase în poziția finală (Ilustrația 4)
8. Aduceți mașina de spălat vase la același nivel. Partea din spate poate fi reglată din partea frontală a mașinii de spălat vase prin înșurubarea șurubului de tip imbus de la mijlocul plăcii de bază a mașinii de spălat vase cu ajutorul cheii de tip imbus (Ilustrația 5A). Pentru a regla piciorul frontal trebuie să folosiți o șurubelniță plată și să rotiți piciorul frontal până în momentul în care veți aduce mașina de spălat vase la același nivel (Ilustrația 5B)
9. Mașina de spălat vase trebuie să fie asigurată pe locul de amplasare final. Acest lucru poate fi realizat în două moduri:
 - A. Suprafața normală de lucru : Introduceți cârligul în fisura suprafeței laterale și prindeți-l de suprafața de lucru cu ajutorul holț-șuruburilor pentru lemn (Ilustrația 6)
 - B. Blat de lucru din marmură sau granit: Fixați partea laterală cu ajutorul Holț-șurubului. [Ilustrația 7]

MONTAJUL DISPOZITIVULUI PRIN INCORPORARE ÎN MOBILIER



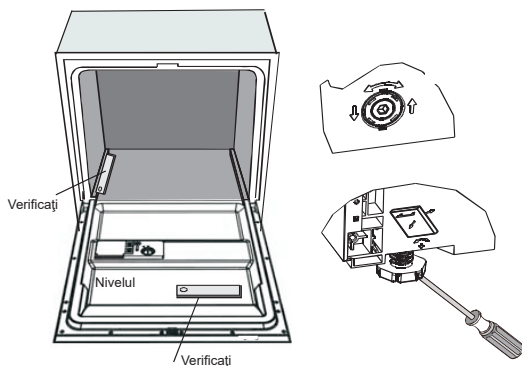
[Ilustrația 7]

Mașina de spălat vase trebuie să fie adusă la același nivel pentru a garanta folosirea corespunzătoare a coșurilor pentru vase cât și eficacitatea de spălare.

1. Dispozitivul de aducere la același nivel trebuie amplasat pe ușă și pe șina coșului din interiorul mașinii de spălat vase, așa cum vedeți pe ilustrație, pentru a verifica dacă mașina de spălat vase este adusă la același nivel în toate părțile.
2. Aduceți mașina de spălat vase la același nivel prin reglarea individuală a celor trei picioare.
3. În timp ce realizați nivelarea trebuie să fiți atenți ca mașina de spălat vase să nu răstoarne.

[Ilustrația 8]
Ilustrația care prezintă reglarea picioarelor

IMPORTANT:
Înălțimea maximală de reglare a picioarelor este de 50 mm



Denumirea furnizorului / marca	Hansa
Tip	ZIM 688 EH
Capacitatea nominală	14
Clasa eficienței energetice ¹	A+++
Consumul anual de energie electrică în kWh (AEC) (280 cicluri) ¹	237
Consumul de energie în timpul unui ciclu standard de spălare (Et) (kWh pentru un ciclu)	0,83
Consumul de energie în tribul oprit (W) (Po)	0,5
Consumul de energie în tribul de veghe (W) (Pl)	0,5
Consumul anual de apă în litri (AWC) (280 cicluri) ³	2800
Clasa efectivității de uscare ⁴	A
Denumirea programului standard ⁵	ECO
Durata programului ciclului standard [min]	195
Durata tribului de veghe [min]	-
Nivelul de zgomot dB (A)	45
Echipament prevăzut pentru a putea fi incorporat	√
Înălțime [mm]	815
Înălțime (fără blat) [mm]	-
Lățime [mm]	598
Adâncime [mm]	550
Tensiunea de alimentare/frecvența	230 V / ~ 50 Hz / 10A
Presiunea apei de alimentare	0.4-10 bar = 0.04-1 Mpa
Puterea maximală [W]	1930
Puterea dispozitivului de încălzire [W]	1800
Puterea pompei de spălare [W]	35
Puterea pompei de evacuare [W]	30
Protecție [A]	10
Masa netă [kg]	43,5

- 1) A+++ (cea mai înaltă clasă de eficiență energetică) până la D (cea mai mică clasă de eficiență energetică)
- 2) Consumul anual de energie, pe baza a 280 de cicluri de spălare cu umplere cu apă rece și consumul de energie în timpul folosirii triburilor economice. Consumul real de energie depinde de modul de exploatare a dispozitivului.
- 3) Consumul anual de apă pe baza a 280 de cicluri de spălare standard. Consumul real de apă depinde de modul de exploatare a dispozitivului.
- 4) A (cea mai mare clasă de eficiență) până la G (cea mai mică clasă de eficiență)
- 5) Acest program este corespunzător pentru spălarea vaselor normal murdare și este programul cel mai eficient având în vedere consumul de energie și apă pentru acest tip de vase.

În versiunea actuală, în momentul livrării dispozitivul îndeplinește normele europene și cerințele directivelor:

- LVD 2014/35/UE
- EMC2014/30/UE
- EUP 2009/125/EC

Aceste valori au fost măsurate în conformitate cu normele în condiții de funcționare specifice. Rezultatele pot varia considerabil în funcție de cantitatea și murdăria vaselor, duritatea apei, cantitatea de detergent, etc

Această instrucțiune a fost elaborată pe baza standardelor și reglementărilor Uniunii Europene.

Producătorul își rezervă dreptul de a modifica construcția și datele tehnice ale dispozitivului.







