

Tisztelt Ügyfelünk,

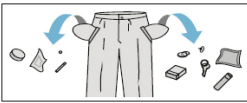
Ez a rövid használati utasítás a mosógép használati utasításához van mellékelve. A termék használatának megkezdése előtt olvassa el figyelmesen a használati utasítást, különösen a termék biztonságos használatára vonatkozó megjegyzéseket és tippeket.

Mielőtt a készüléket a fali konnektorba csatlakoztatja, távolítsa el a szállítási biztosító szerkezeteket és vizsgálja meg a mosógépet. A mosógépet csak a helyes telepítést követően kapcsolja be.

A finom szöveteket, szintetikus anyagokat és gyapjút csak az erre használatos mosóprogramokban szabad mosni. A fenti szövetekből ne töltsön be többet a táblázatban megadottnál (lásd a 2. oldalt).

A mosógép megfelelő használata biztosítja a hosszú használatot, ezért ügyeljen arra, hogy a tömítés száraz legyen (a mosógép ajtaját kissé nyitva kell hagyni a mosást követően). A mosógépet enyhén tisztítószerezrel tisztítsa, ne használjon karcoló hatású súrolószereket.

1 Mosásra való felkészülés



- Üritse ki a zsebeket.
- Húzza fel a cipzárt és gombolja be a gombokat a párnahuzatokban.
- A finom és kisméretű ruházati cikkeket védőhálós mosózsákokban mossa.
- Nyissa ki a mosógép ajtaját a belső fogantyú megnyomásával.
- Tegyen a szegregált ruhát a mosógépbe:
 - Pamut - max. teli dob
 - Szintetikus - max 1/2 dob
 - Selyem, gyapjú - max 1/3 dob
- Zárja be az ajtót, nyomja erősen a tömítéshez.

2 Mosószerek adagolása

- Nyissa ki a mosószerek rekeszt. Húzza meg a fogantyút.
- Öntse be vagy adja hozzá mosószert a megfelelő kamrába a mosószergyártó által ajánlott mennyiségben.
- Öntse az öblítőfolyadékot a megfelelő fiókkamrába.
 - II A FŐMOSÁS mosószerek rekesz
 - ☼ Az öblítőfolyadék és egyéb, speciális folyékony közegek tartálya.
 - I AZ ELŐMOSÁS mosószerek rekesz

3 Programkiválasztás

- Állítsa a programkapcsolót a kiválasztott programra.
- Állítsa be a programot az igényeinek megfelelően - módosíthatja a hőmérsékletet, a centrifugálási sebességet vagy a további funkciókat.
- További funkciók kiválasztása. A kiegészítő funkciókat a kezelőpanelen és a "Mosási programok táblázata" részben találja (2. oldal).

4 Indítsa el a mosást

- Zárja be a mosógép ajtaját.
- Állítsa a programkapcsolót a kiválasztott programra (2. oldal).
- Az igényektől függően válasszon további funkciókat vagy megfelelő mosási paramétereket.
- Nyomja meg a START/SZÜNET gombot.

5 Mosás vége

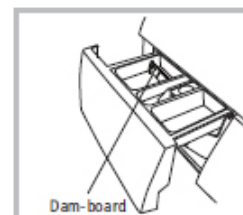
- Az ajtózárr jelzői és a [Start/Szünet] villog, és hangjelzés hallható, illetve két kis pont villog a kijelzőn.
- Zárja el a vízcsapot.
- Kapcsolja ki a főkapcsolót.
- Áramtalanítsa a készüléket a dugó kihúzásával.
- Nyissa ki az ajtót és vegye ki a mosnivalót.



1. Mosószerek rekesz
2. Mosódob
3. Programválasztó tekerőgomb
4. Irányítópanel
5. Ajtó fogantyú
6. A szivattyú szűrőjének fedele

1

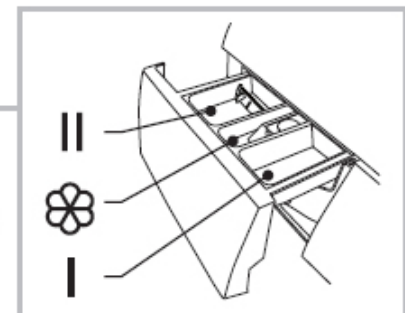
I Pre wash detergent
II Main wash detergent
☼ Softener



Liquid detergent



Powder detergent



Pull out the dispenser

Program neve	Alapértelmezett hőmérséklet [°C]	Max centrifugálási sebesség [ford/perc]	Max. töltet [kg]	Elérhető kiegészítő funkciók			Mosószer rekesz			Idő [óra:perc]	Áramfogyasztás [kWh]	Vízfogyasztás [l]	Öblítések mennyisége	A töltet típusával kapcsolatos javaslatok
				Előmosogatás	Kiegészítő öblítés	Hátramaradt idő	Előmosogatás	Előmosás program	Szövet öblítőszer					
Pamut Eco*	40°	1000	6,0	-	-	-	X	●	○	3:35	820	50	2	A mosás hatékonyságának növelése érdekében a mosás időtartama meghosszabbodik.
Pamut Eco*	60°	1000	6,0	-	-	-	X	●	○	3:52	850	50	2	
Pamut	-	1000	6,0	opció	opció	-	○	●	○	1:35	154	50	2	Tartós textil, magas hőmérsékletnek ellenálló pamut vagy vászon.
Pamut	20°	1000	6,0	opció	opció	-	○	●	○	1:19	259	50	2	
Pamut	30°	1000	6,0	opció	opció	-	○	●	○	01:20	480	50	2	
Pamut	40°	800	6,0	opció	opció	-	○	●	○	1:40	701	50	2	
Pamut	60°	800	6,0	opció	opció	-	○	●	○	1:45	1128	50	2	
Pamut	90°	800	6,0	opció	opció	-	○	●	○	2:40	1765	50	2	
Műszálás	-	1000	3,0	opció	opció	-	○	●	○	1:18	471	32	2	Textíliák szintetikus mosásához például: T-shirt, kabátok, kevert termékek. Mosás közben a kötött anyagnál csökkenteni kell a mosószer mennyiségét a laza szerkezet és a könnyű habképződés miatt.
Műszálás	40°	1000	3,0	opció	opció	-	○	●	○	1:33	482	32	2	
Műszálás	60°	1000	3,0	opció	opció	-	○	●	○	1:43	770	32	2	
Öntisztítás	90°	400	-	-	-	-	X	X	X	1:21	551	14	1	A program során a víz 90°C-ra melegedik fel annak érdekében, hogy fertőtlenítsen a mosógépet. A program során a mosodobban nem lehet mosnivaló. Miután megfelelő mennyiségű klor alapú fehéritőt adott hozzá, a tisztítási hatékonyság még jobb lesz. A program rendszeresen is használható, ha ez szükséges.
Centrifugálás	-	1000	6,0	-	-	-	X	X	X	0:12	30	-	-	További centrifugálás.
Szivattyúzás	-	-	-	-	-	-	X	X	X	0:01	1	-	-	Víz kiszivattyúzása.
Öblítés	-	1000	6,0	-	opció	-	X	X	○	0:31	50	16	1	További öblítés, centrifugálással.
Finom 30°C	30°	600	2,5	-	opció	-	X	●	○	1:00	247	29	2	A kényes textíliák, mint a selyem, szatén, szintetikus vagy vegyes szálak mosásához.
Kímélő mosás	-	600	2,5	-	opció	-	X	●	○	0:55	245	29	2	
9 óra múlva lesz kész	40°	1000	6,0	-	-	9H	X	●	○	9H (1:13)	94	50	2	Ennél a programnál használhatja a teljes időbeállítás funkciót a mosási időnél és a 3 órás, 6 órás, vagy 9 órás késleltetésnél.
6 óra múlva lesz kész	40°	1000	6,0	-	-	6H	X	●	○	6H (1:13)	94	50	2	
3 óra múlva lesz kész	40°	1000	6,0	-	-	3H	X	●	○	3H (1:13)	94	50	2	
Mindennapi 45'	30°	800	2,0	-	-	-	X	●	○	0:45	308	32	2	Ez a program alkalmas a kis mennyiségű, nem túl erősen szennyezett ruhák gyors mosására.
Rövid 30'	20°	800	2,0	-	-	-	X	●	○	0:30	277	32	2	
Rövid 15'	-	800	2,0	-	-	-	X	●	○	0:15	28	26	2	

* Szabványos, pamut ruházat 60°C-os és 40°C-os mosóprogramok. Ezek a programok alkalmasak a normálisan szennyezett pamutszövet mosására. Ugyanakkor ezek a leghatékonyabb programok a kombinált áram- és vízfogyasztás tekintetében e típusú szövetnél.

FIGYELEM: A tényleges vízhőmérséklet eltérhet a ciklusban megadott hőmérséklettől.

FIGYELEM: A fent megadott idő csak egy előrejelzés és a tényleges mosási idő a hőmérséklettől, a víznyomástól, a töltet méretétől stb. függően változhat. A hátramaradt idő automatikusan frissül a mosási ciklus alatt. Az egy normális helyzet, ha hosszabb ideig ugyanaz az időszakasz kerül kivetítésre vagy hirtelen változások lépnek fel.

○ Szükségszerűen használjon mosószeret vagy öblítőszeret.

● A megkövetelt mosószer, mely nélkül a mosás nem lesz hatékony.

× Ne használjon mosószeret vagy öblítőszeret.