

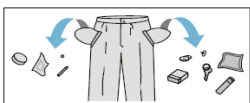
Szanowny Kliencie!

Skrócona instrukcja obsługi jest załącznikiem do instrukcji obsługi pralki. Przed użytkowaniem wyrobu należy **dokładnie zapoznać się z jego instrukcją**, a zwłaszcza z uwagami i wskazówkami dotyczącymi bezpiecznego użytkowania wyrobu.

Przed podłączeniem pralki do gniazda sieciowego należy usunąć zabezpieczenia transportowe i wypoziomować pralkę. **Pralkę uruchamiać dopiero po prawidłowym jej zainstalowaniu.**

Tkaniny delikatne, syntetyki, wełnę prać tylko na programach dla nich przeznaczonych. Załadunek ww. tkanin w ilości nie większej jak zalecane w tabeli (patrz str. 2).

Prawidłowa obsługa pralki przedłuża jej żywotność dlatego pamiętaj aby uszczelka bębna była sucha (po praniu nie zamykaj szczelnie drzwi). Pralkę czyścić delikatnymi środkami czyszczącymi, nie szorować środkami ściernymi.

1 Przygotowanie do prania

- Opróżnić kieszenie.
- Zapiąć zamki błyskawiczne.
- Drobne rzeczy włożyć w worki do prania.
- Otwórz drzwi pralki naciskając uchwyt od wewnętrznej strony.
- Włóż posegregowaną odzież do pralki:
 - bawełna - max pełen bęben
 - syntetyki - max 1/2 bębna
 - jedwab, wełna - max 1/3 bębna
- Zamknij drzwi, dociśnij drzwi do obudowy.

2 Dozowanie środków piorących

- Otwórz pojemnik na środki piorące pociągnij za uchwyt.
- Wsyp lub wlej środek piorący w ilości zalecanej przez producenta środka piorącego do właściwej komory.
- Wlej środek uszlachetniający - (np zmiękczający), wybierz komorę detergentów.
 - II Komora na środek do PRANIA ZASADNICZEGO
 - ☉ Komora na środek zmiękczający i inne środki specjalne w płynie
 - I Komora na środek do PRANIA WSTĘPNEGO

3 Wybór programu prania

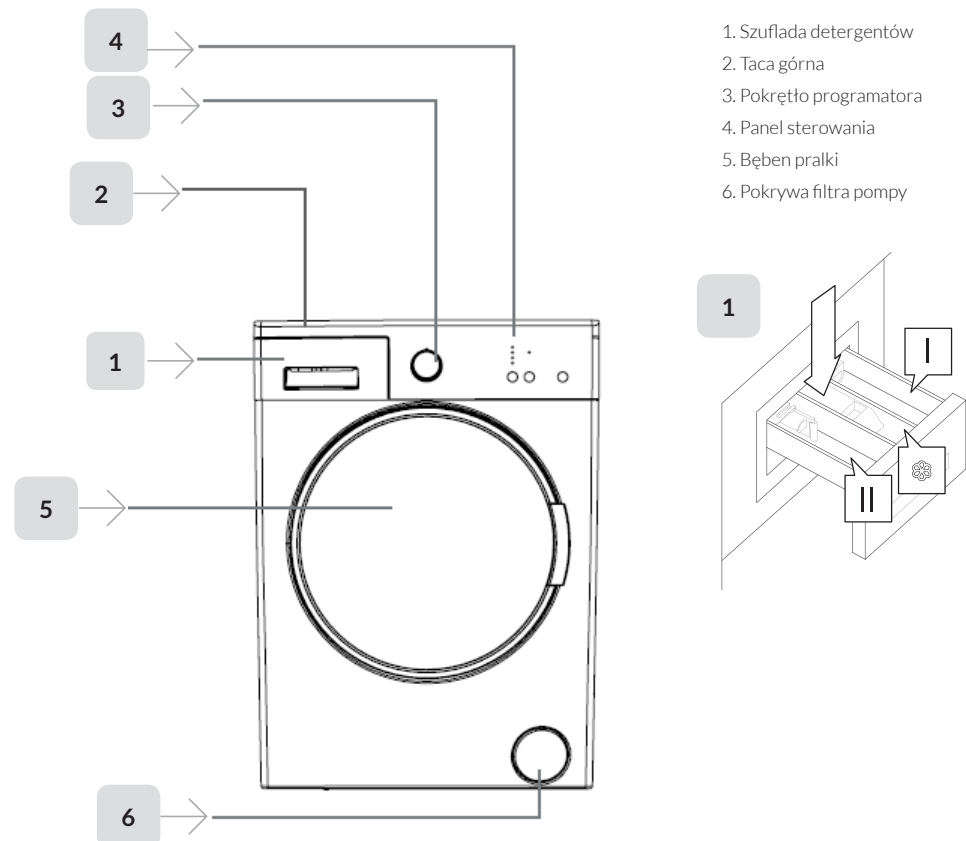
- Ustaw pokrętko programatora zgodnie z żądanym programem.
- Dostosuj program do swoich potrzeb - możesz zmienić temperaturę, prędkość wirowania lub włączyć funkcje dodatkowe.
- Wybierz funkcje dodatkowe - opisane w "Tabeli programów" (patrz str. 2).

4 Start prania

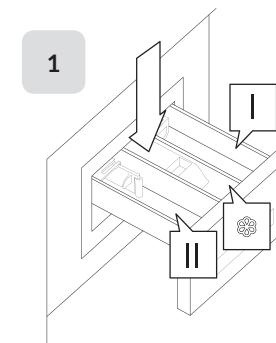
- Zamknij okno pralki.
- Ustaw pokrętko programatora na wybranym programie (patrz str. 2).
- Wybierz funkcje dodatkowe lub zmień parametry prania - w zależności od potrzeb.
- Następnie naciśnij przycisk START/PAUZA.

5 Koniec prania

- Po zakończeniu programu pralka zatrzyma się automatycznie. Dioda zakończenia programu będzie migać na wyświetlaczu.
- Zakręć zawór wody.
- Wyłącz pralkę.
- Odłącz pralkę z sieci elektrycznej.
- Otwórz okno pralki i wyjmij odzież z pralki. Po wyjęciu odzieży nie zamykaj drzwi pralki - łatwiejsze wysychanie uszczelki bębna. Nie domykaj pojemnika na deterenty.



1. Szuflada detergentów
2. Taca górna
3. Pokrętko programatora
4. Panel sterowania
5. Bęben pralki
6. Pokrywa filtra pompy



Uwaga ! Tkaniny delikatne oraz niewielkich rozmiarów prać w siatkach ochronnych (np. pończochy, chusteczki wytapujące kolor).

TABELA PROGRAMÓW PRANIA PRAŁKI: TAWN8123LCB

L.P.	Nazwa programu	Temp. domyślna [°C]	Domyślna prędkość wirowania [obr./min.]	Max. załadunek [kg]	Dostępne funkcje dodatkowe		Szuflada detergentów			Czas [h:min]	Zużycie energii [wh]	Zużycie wody [l]	Ilość płukań	Zalecenia dotyczące rodzaju wsadu
					Skróć czas	Dodatkowe płukanie	Pranie wstępne I	Pranie zasadnicze II	Środek do zmiękczenia					
1	Ręczniki 90°	90°	1200	8.0	✓		○	●	○	03:07	2,400	84	3	Bardzo zabrudzone ubrania z bawełny lub lnu. (Bielizna, pościel, obrusy, ręczniki (maksymalnie 3,0 kg), prześcieradła itp.
2	Bawełna + pranie wstępne	60°	1200	8.0	✓		○	●	○	02:44	1,690	98	3	Zabrudzone ubrania z bawełny lub lnu. (Bielizna, pościel, obrusy, ręczniki (maksymalnie 3,0 kg), prześcieradła itp.
3	Bawełna 60°	60°	1200	8.0	✓		✗	●	○	04:00	1,340	57	2	Zabrudzone ubrania z bawełny lub lnu. (Bielizna, pościel, obrusy, ręczniki (maksymalnie 3,0 kg), prześcieradła itp.
4	Eco 40-60	40°	1200	8.0	✓		✗	●	○	03:30	0,727	48	2	Program „Eco 40-60” służy do prania razem normalnie zabrudzonych tkanin bawełnianych, które można prać w temperaturze 40 ° C lub 60 ° C w tym samym cyklu.
5	Bawełna 20°	20°	1200	4.0			✗	●	○	01:36	0,210	52	2	Program służy do prania odzieży w temperaturze 20°C.
6	Syntetyki	40°	800	3.5	✓		✗	●	○	01:50	0,570	50	2	Tego programu można używać do jednoczesnego prania tkanin kolorowych, bawełny, syntetyków i lnu.
7	Wełna	30°	600	2.5			✗	●	○	00:43	0,015	48	3	Odzież wełniana przeznaczona do prania w pralce.
8	Płukanie	-	1200	8.0			✗	✗	○	00:42	0,110	46	3	Można stosować program do każdego rodzaju odzieży jeśli potrzeba wykonać dodatkowe płukanie po wypraniu odzieży.
9	Wirowanie	-	1200	8.0			✗	✗	✗	00:17	0,060	-	-	Można stosować program do każdego rodzaju odzieży jeśli potrzeba wykonać dodatkowe wirowanie po wypraniu odzieży.
10	Delikatne	30°	600	2.5			✗	●	○	01:30	0,360	73	3	Zalecany do prania odzieży delikatnej lub przeznaczonej do prania ręcznego.
11	Kolory 40°	30°	800	3.5	✓		✗	●	○	03:15	1,030	57	2	Pranie kolorowych ubrań może lepiej chronić kolory.
12	Jeans	40°	800	3.5	✓		✗	●	○	01:21	0,250	45	2	Tego programu można używać do prania odzieży jeansowej.
13	Koszule	60°	600	4.0	✓		✗	●	○	01:54	0,970	48	2	Tego programu można używać do jednoczesnego prania koszul i bluzek z bawełny, tkanin syntetycznych i mieszanych.
14	Szybki 60'	60°	1200	4.0	✓		✗	●	○	01:00	1,110	35	1	Tego programu można używać do prania tkanin bawełnianych, kolorowych i lnu w temperaturze 60°C w czasie 60 minut.
15	Express 15'	30°	800	2.0	✓		✗	●	○	00:15	0,110	32	1	Tego programu można używać do prania lekko zabrudzonych tkanin bawełnianych, kolorowych i lnu w czasie 15 minut.

* Standardowe programy prania tkanin bawełnianych w 60 °C i 40 °C. Są to programy odpowiednie do prania tkanin bawełnianych normalnie zabrudzonych. Są jednocześnie najbardziej efektywnymi programami pod względem łącznego zużycia energii i wody do prania tego rodzaju tkanin.
 ** Najbardziej efektywnymi programami pod względem zużycia energii i wody są na ogół te, które są wykonywane w niższych temperaturach i przez dłuższy czas.
 *** Załadowanie pralki dla gospodarstw domowych do pełnej pojemności wskazanej przez producenta dla odpowiednich programów przyczyni się do oszczędności energii i wody.

UWAGA: Rzeczywista temperatura wody może się różnić od zadeklarowanej temperatury cyklu.

UWAGA: Wyżej wymieniony czas jest wyłącznie prognozą i może odbiegać od rzeczywistego czasu prania, w zależności od temperatury, ciśnienia wody, wielkości wsadu itp. Czas jest automatycznie aktualizowany w trakcie prania, dopuszczalne są jego chwilowe zatrzymania oraz przeskoki.