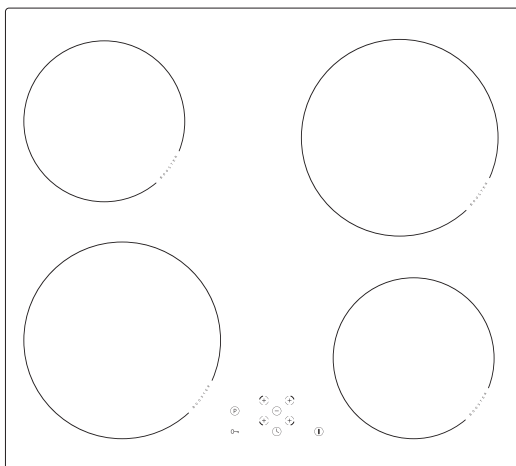


BHI6*
BHIW6*
BCCW6*



RU РУКОВОДСТВО ПО ЭКСПЛУАТАЦИИ / ВСТРАИВАЕМАЯ
ИНДУКЦИОННАЯ ВАРОЧНАЯ ПОВЕРХНОСТЬ

RO INSTRUCȚIUNI DE UTILIZARE / PLITĂ CU INDUCȚIE
INCORPORABILĂ

УВАЖАЕМЫЙ ПОКУПАТЕЛЬ,

Плита «Hansa» объединяет в себе такие качества, как исключительная простота эксплуатации и стопроцентная эффективность. После прочтения инструкции у Вас не возникнет затруднений по обслуживанию плиты.

Плита, при выпуске с завода, перед упаковкой была тщательно проверена на специальных стендах на предмет безопасности и работоспособности.

Просим Вас внимательно прочесть инструкцию по эксплуатации перед включением устройства. Следование изложенным в ней указаниям предотвратит неправильное пользование плитой.

Инструкцию следует сохранить и держать в легко доступном месте. Во избежание несчастных случаев необходимо последовательно соблюдать положения инструкции по эксплуатации.

Примечание !

Установку следует обслуживать чуть только после прочтения и присвоения содержания настоящего руководства.

Установка спроектирована исключительно для варки блюд. Несоответствующее ее применение (напр. для отопления помещений) может быть опасным.

Изготовитель оставляет за собой право на введение изменений, не влияющих на действие установки.

Производитель свидетельствует

Настоящим производитель свидетельствует, что данный бытовой прибор отвечает основным требованиям нижеприведенных директив и требований

- директива по низковольтному оборудованию 2014/35/ЕС,
- директива по электромагнитной совместимости 2014/30/ЕС
- директива по экологическому проектированию 2009/125/ЕС,
- требование „о безопасности низковольтного оборудования“ ТР ТС 004/2011,
- требование „электромагнитная совместимость технических средств“ ТР ТС 020/2011



Прибор маркируется единым знаком обращения , и на него выдан сертификат соответствия для предъявления в органы контроля за рынком.

СОДЕРЖАНИЕ

Основная информация.....	2
Указания по безопасности эксплуатации	4
Описание изделия.....	9
Установка и монтаж	10
Эксплуатация.....	13
Чистка и консервация.....	24
Действия в аварийных ситуациях.....	26
Технические данные.....	28

УКАЗАНИЯ ПО ТЕХНИКЕ БЕЗОПАСНОСТИ

Внимание! Оборудование и его доступные части нагреваются во время эксплуатации. Всегда следует помнить, что существует опасность травмы, при прикосновении к нагревательным элементам. Поэтому, во время работы оборудования - быть особо бдительными! Дети младше 8 лет не должны находиться вблизи оборудования, а если находятся, то под постоянным контролем взрослого ответственного лица.

Данное оборудование может обслуживаться детьми в возрасте от 8 лет и старше, лицами с физическими, мануальными или умственными ограничениями, либо лицами с недостаточным опытом и знаниями по эксплуатации оборудования, при условии, что происходит это под надзором ответственного лица или согласно с изученной с ответственным лицом инструкцией эксплуатации. Особое внимание обратить на детей! Дети не могут играть оборудованием! Уборка и обслуживание оборудования не могут производиться детьми без надзора взрослых.

Внимание! Приготовление на кухонной плите блюд на жиру или на растительных маслах без надзора, может быть опасно и привести к пожару.

УКАЗАНИЯ ПО ТЕХНИКЕ БЕЗОПАСНОСТИ

НИКОГДА не пробуйте гасить огонь водой! Сначала отключите оборудование, а затем накройте огонь, например, крышкой или невоспламеняющимся одеялом.

Внимание! Опасность пожара! Не складировать предметы и вещи на поверхности плиты.

Внимание! Если на поверхности имеется трещина, то следует отключить электропитание во избежание поражения электрическим током.

Не рекомендуется размещать на поверхности плиты металлические предметы (например, такие как: ножи, вилки, ложки, крышки, алюминиевую фольгу и т.п.), так как они могут нагреваться.

После эксплуатации отключите нагревательную плиту регулятором, а не руководствуйтесь указаниями детектора посуды.

Устройство не предназначено для управления внешним таймером или отдельной системой дистанционного управления.

Для чистки кухонной плиты нельзя применять оборудование для чистки паром.

ПРИМЕЧАНИЯ ПО БЕЗОПАСНОСТИ

- До первоначального пуска керамической нагревательной плиты, следует прочитать руководство по обслуживанию. Таким образом, мы сохраняем безопасность и избегаем аварии установки.
- В случае, если керамическая плита используется в непосредственной близости от радиоприемника, телевизора или другого эмитирующего устройства, следует проверить правильность действия управляющего пульта керамической плиты.
- Плиту должен подключить квалифицированный электромонтажник.
- Не следует устанавливать плиту вблизи холодильных установок.
- Мебель, в которой установлена плита, должна быть стойкой против температуре ок 100° С. Это касается облицовок, кромок и поверхностей изготовленных из пластмасс, клеев и лаков.
- Плиту следет употреблять, исключительно после ее встройки в шкафчик. Таким образом, мы избегаем возможности соприкосновения к токопроводящим частям.
- Ремонт электроустановок могут производить исключительно специалисты. Некачественны ремонт, вызывает серьезную опасность для потребителя.
- Внимание! В случае повреждения неотключаемого питательного провода, во избежание опасности он должен быть заменен у производителя или в специализированной ремонтной мастерской квалифицированным специалистом.
- Установка отключается от электропроводки только после отключения плавкого предохранителя или изъятия вилки из штепсельной розетки.
- Необходимо обратить внимание на то, чтобы дети не играли с плитой. Дети могут стянуть с нее кастрюли с горячим содержимым и ошпариться.
- Настоящее устройство не предназначено для эксплуатации лицами с ограниченной физической, сенсорной или психической способностью (в том числе детьми) или лицами с отсутствием опыта или знания устройства, разве что это осуществляются под надзором или в соответствии с руководством по эксплуатации устройства, переданной лицами, ответственными за их безопасность.
- **Пользователи с имплантированными аппаратами стимуляции жизненных функций (например, кардиостимулятором, инсулиновым насосом или слуховым аппаратом) должны убедиться, что индукционная плита не влияет на работу этих устройств (частотный диапазон работы индукционной плиты составляет 20-50 кГц).**
- Установленный индикатор остаточного нагрева показывает, что плита включена или еще остается горячей.
- В случае исчезновения напряжения в сети, отменяются все настройки. После повторного появления напряжения в сети рекомендуется соблюдать осторожность. Пока конфорки будут горячими, будет отображаться индикатор остаточного нагрева „Н”.
- В случае установки штепсельной розетки вблизи нагревательного поля, следует обращать внимание на то, чтобы питательный провод плиты, не соприкасался с нагретыми местами.
- В случае применения масел и жиров, не следует оставлять плиту без надзора, ибо угрожает это пожаром.
- Не следует употреблять посуду из пластмасс и алюминиевой фольги, ибо они расплавляются под влиянием высокой температуры и могут повредить плиту.
- На разогретое нагревательное поле, не должен попадать сахар, лимонная кислота, соль и пр.

ПРИМЕЧАНИЯ ПО БЕЗОПАСНОСТИ

- В случае если на горячую плиту попадут сахар или пластмасса, ни в коем случае не следует отключать плиту, а лишь соскрести их острым скребком. Хранить руки от ожога.
- В случае употребления керамической плиты, следует применять исключительно горшки и кастрюли с плоским днищем, лишённые острых кромок и задигов, ибо в противном случае, могут возникнуть устойчивые царапины на плите.
- Нагревательная поверхность керамической плиты стойкая против термического удара. Она не чувствительна ни к холоду, ни к теплу.
- Не следует спускать на плиту тяжелые предметы. Точечный удар напр. от падения бутылочки с приправами, может привести к трещинам и отслоениям керамической плиты.
- Через поврежденные места, кипящие блюда, могут попасть на находящиеся под напряжением элементы керамической плиты.
- В случае обнаружения поломок, ушибов и трещин керамической плиты, следует немедленно отключить плиту от сети. Для этого, следует отключить плавкий предохранитель или изъять вилку из штепсельной розетки. Затем, следует обратиться в сервис.
- Следует соблюдать указания по уходу и очистке керамической плиты. В случае несоответствующей ее эксплуатации, не действует гарантия.
- Не следует употреблять поверхность плиты в виде доски для резки или рабочего стола.
- Не рекомендуется укладка на поверхности кухонной плиты металлических предметов таких как ножи, вилки и крышки, ибо они разогреваются.
- Не следует встраивать кухонную плиту над печкой без вентилятора, над посудомоечной машиной, холодильником, фризером или стиральной машиной.
- **При первом включении варочной поверхности необходимо избегать попадание прямого света на сенсорное управление. Несоблюдение этого правила может привести к некорректной работе сенсорного управления.**

КАК ЭКОНОМИТЬ ЭНЕРГИЮ



Тот кто соответствующим образом пользуется электроэнергией, не только сохраняет домашний бюджет, но также сознательно действует в пользу окружающей среды. Поэтому,

поможем Вам экономить электроэнергию ! Это можно делать следующим образом :

• Применение соответствующей посуды для варки

Горшки с плоским и толстым дном, позволяют сэкономить до 1/3 электроэнергии. Следует помнить о крышке, в противном случае, потребление энергии возрастает вчетверо !

• Уход за чистотой нагревательных полей и днищ горшков

Загрязнения препятствуют передаче тепла – сильно пригоревшие загрязнения можно устранить лишь только при помощи средств значительно засоряющих окружающую среду.

• Не следует зря «заглядывать в горшки»

• Не встраивать плиту в непосредственной близости холодильников\фризеров.

Потребление ими электроэнергии чрезмерно возрастает.

РАСПАКОВКА



За время транспорта установка защищена от повреждений при помощи упаковки. После распаковки установки, просим Вас устранить элементы

упаковки способом не угрожающим окружающей среде.

Все материалы примененные для упаковки, не вредят окружающей среде и полностью пригодны для возврата. Они обозначены соответствующим знаком.

Примечание ! Упаковочные материалы (полиэтиленовые мешочки, куски стиропора и пр.), следует держать издали от детей.

УСТРАНЕНИЕ ИЗНОШЕННЫХ УСТРОЙСТВ



По окончании срока использования данное устройство нельзя выбросить, как обычные коммунальные отходы, его следует сдать в пункт приема и переработки электрических и электронных устройств. Об этом информирует знак, расположенный на устройстве, инструкции по эксплуатации и упаковке.

В устройстве использованы материалы, подлежащие повторному использованию в соответствии с их обозначением. Благодаря переработке, использованию материалов или иной формой использования отслуживших срок устройств вы внесете существенный вклад в сохранение окружающей среды.

Сведения о соответствующем пункте утилизации использованного оборудования вы можете получить в местной администрации.

ОПИСАНИЕ ПРОДУКТА

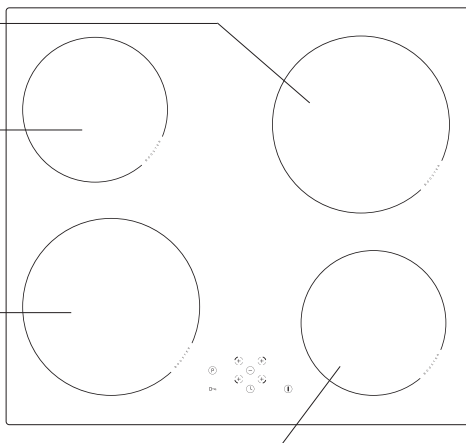
Описание плиты ВН16*, ВН1W6*, ВССW6*

Нагревательное индукционное поле Booster
(заднее правое)

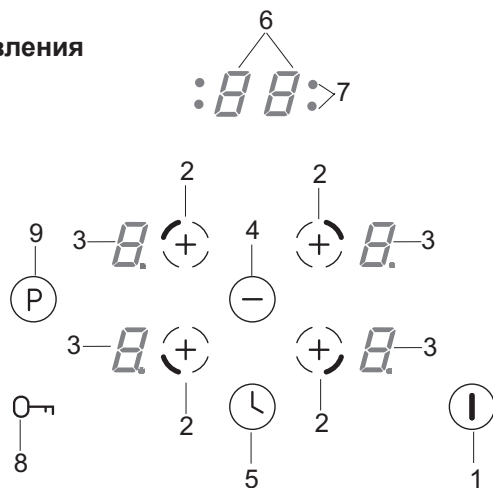
Нагревательное индукционное поле Booster
(заднее левое)

Нагревательное индукционное поле Booster
(переднее левое)

Нагревательное индукционное поле Booster
(переднее правое)



Панель управления

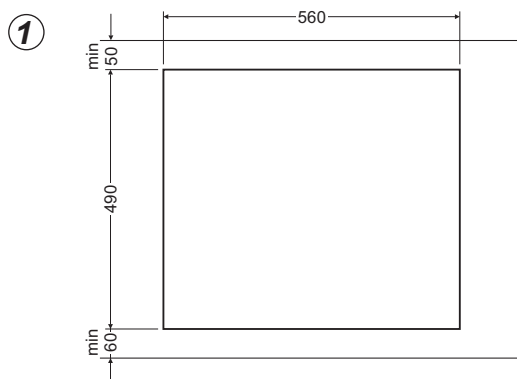


1. Сенсор панели плиты «Включить/Выключить»
2. Сенсор «Плюс /Сенсор» выбора нагревательных полей
3. Указатель степени мощности нагрева с десятичной точкой
4. Сенсор «Минус» нагревательных полей и часов
5. Сенсор часов «Включить/Выключить», сенсор часов «Плюс»
6. Дисплей часов
7. Контрольная лампочка часов
8. Сенсор «Ключ» с сигнализационной лампочкой
9. Сенсор «Макс» мощности функции «Booster» («Ускоренное приготовление»)

УСТАНОВКА

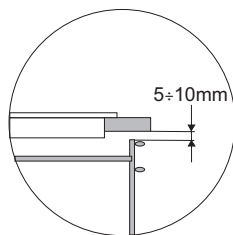
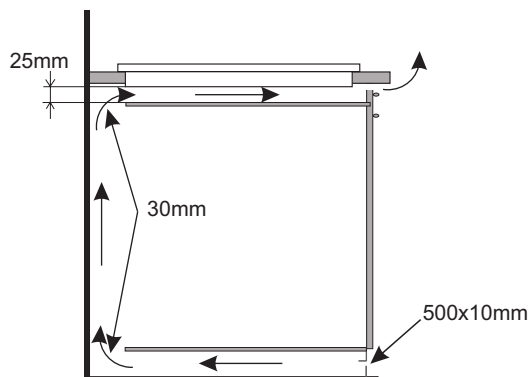
Подготовка столешницы мебели для монтажа и установки плиты

- Необходимая толщина столешницы от 28 до 40 мм, глубина столешницы - минимум 600 мм. Столешница должна быть плоской и ровной по уровню. Следует уплотнить и предохранить столешницу от попадания влаги со стороны стены.
- Расстояние между краем отверстия и краем столешницы спереди должно составлять не менее 60 мм, а сзади – не менее 50 мм.
- Расстояние между краем отверстия и боковой стенкой мебели должно быть не менее 55 мм.
- Мебель, в которую будет встраиваться плита, должна иметь облицовку и клей для неё, устойчивые к температуре 100 градусов по С. Несоблюдение данного условия может привести к деформации поверхности либо отклеиванию облицовки.
- Края отверстия должны быть предохранены материалом, устойчивым к поглощению влажности.
- Отверстие в столешнице следует выполнить согласно размерам, поданным на рис. 1.
- Под низом столешницы надо оставить не менее 25 мм свободной поверхности – это необходимо для обеспечения циркуляции воздуха и во избежание перегрева поверхности вокруг кухонной плиты, рис.2.

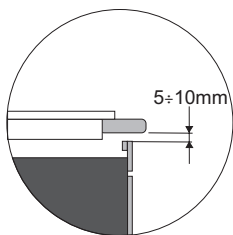
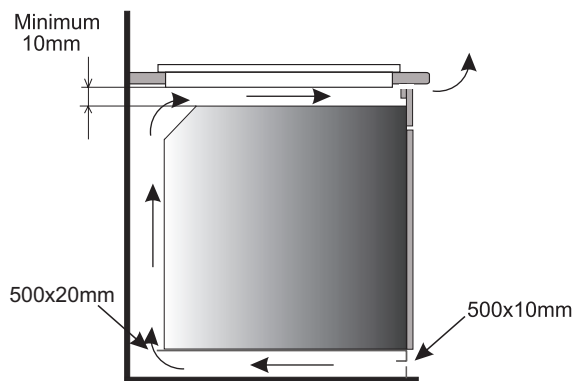


УСТАНОВКА И МОНТАЖ

Рис. 2



Монтаж в столешнице основного (несущего) шкафчика



Монтаж в рабочей столешнице над духовым шкафом с вентиляцией



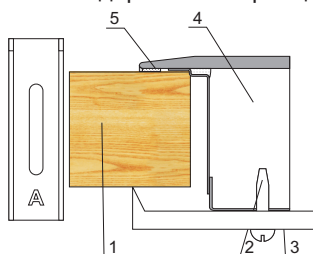
Запрещается монтаж плиты над духовым шкафом без вентиляции!

УСТАНОВКА И МОНТАЖ

Монтаж плиты ВН16*, ВН1W6*, ВССW6* - держатель

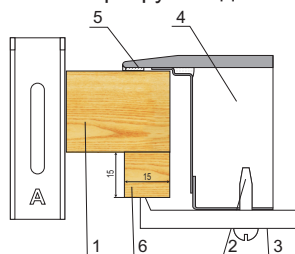
- Если толщина столешницы составляет 38 мм, то для крепления плиты надо использовать 4 держателя «А». Способ монтажа показан на рис. 3 и 4. Если толщина столешницы 28 мм, то кроме держателей «А» надо дополнительно применить 4 деревянные колодки, размером 15 x 15 x 50 мм. Способ монтажа показан на рисунке 5 и 6.
- Проверить, хорошо ли прокладка прилегает к плите.
- Легко прикрутить держатели снизу плиты.
- Очистить столешницу, вложить плиту в отверстие и вдавить в столешницу.
- Установить держатели перпендикулярно к краю плиты и прикрутить до конца.

3



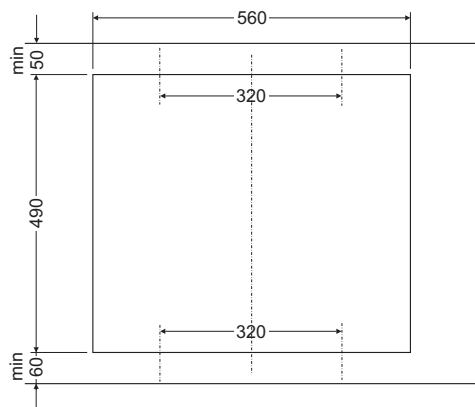
- 1 – столешница мебели
2 – винт (шуруп)
3 – крепёжный держатель
4 – нагревательная плита
5 – прокладка плиты

5

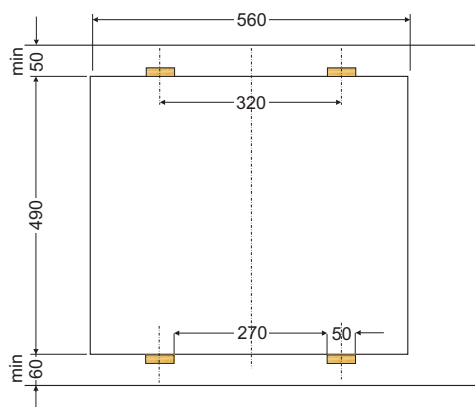


- 1 – столешница мебели
2 – винт (шуруп)
3 – крепёжный держатель
4 – нагревательная плита
5 – прокладка плиты
6 – деревянная колодка

4



6



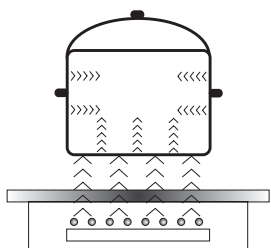
- Плита имеет постоянно подключенный кабель с защитным соединением и может быть подключена только в штепсельное гнездо с заземлением 230 V ___ 50 Гц. Система электропитания, подающая ток в штепсельное гнездо, должна быть оборудована в защиту от превышения напряжения 16А.
- Подключить плиту, оборудованную в соединительный кабель, длиной. ~ 1,5 м со штепселем с защитным соединением.

ЭКСПЛУАТАЦИЯ

Перед первым включением плиты

- Сначала следует тщательно очистить керамическую плиту. Керамическую плиту следует трактовать как стеклянную поверхность.
- При первом использовании может наступить временное выделение запахов, по этому надо включить вентиляцию в помещении или открыть окно
- При обслуживании плиты, действовать согласно указаниям по безопасности

Принципы действия индукционного поля



Электрический генератор наполняет мощностью катушку, которая находится внутри устройства. Данная катушка создаёт магнитное поле, а значит, с моментом помещения кастрюли на плите, к кастрюле проникают индукционные токи. Данные токи делают из кастрюли настоящий датчик (излучатель) тепла, в то время как стеклянная поверхность плиты остаётся холодной.

Данная система предвидит применение кастрюль, дно которых воспринимает действие магнетического поля. В общем, индукционная технология характеризуется двумя преимуществами:

- Тепло излучается исключительно с помощью кастрюли, возможность использования тепла - максимальная
- Отсутствует явление тепловой инертности, так как приготовление начинается автоматически в момент размещения кастрюли на плите и заканчивается в момент снятия её с плиты.

Вентилятор: служит для защиты и охлаждения управляющих и подающих питание элементов. Вентилятор может работать при двух разных скоростях, действует автоматически. Вентилятор работает тогда, когда варочные зоны включены и работает при выключенной плите до достижения достаточного охлаждения электронной системы.

Защита электронных элементов: Температура электронных элементов постоянно измеряется с помощью зонда. Если тепло возрастает до небезопасной степени, то данная система автоматически уменьшает мощность теплового поля или отключает тепловое поле, находящееся близко нагретых электронных элементов. Сигнализируется это появлением символа «E2». Этот символ погаснет автоматически после охлаждения нагревательного поля.


Детектирование: Детектор, определяющий присутствие кастрюли, делает возможной работу плиты и нагревание. Маленькие предметы, расположенные на нагреваемом пространстве (например: ложка, нож, кольцо...) не будут восприняты («опознаны»), как кастрюли, и плита не «опознает» их.

ЭКСПЛУАТАЦИЯ

▶ Детектор присутствия кастрюли в индукционном поле

Детектор присутствия кастрюли вмонтирован в плиты, содержащие индукционные поля. Во время работы плиты, детектор присутствия кастрюли автоматически начинает или заканчивает выделение тепла в поле приготовления, в моменте размещения кастрюли на плите или снятия её с плиты. Это обеспечивает экономию энергии.

- Если поле приготовления используется в соединении с соответствующей кастрюлей, на табло подаётся установка мощности нагревания.
- Индукция требует использования специальных кастрюль, дно которых оборудовано магнетическими материалами (Таблица - стр. 13).

Если в поле приготовления не помещена кастрюля или помещена на неё несоответствующая кастрюля, то на табло появится символ . Поле не включается. Если в течении 10 минут не будет обнаружена кастрюля, операция «включение» будет отменена. Выключить поле приготовления необходимо с помощью сенсорного управления, а не только сняв кастрюлю с плиты.



Детектор кастрюли не функционирует, как сенсор плиты «включить/выключить».

Керамическая нагревательная плита оборудована в сенсоры, обслуживаемые прикосновением пальца к обозначенным поверхностям. Каждое перенаправление сенсора подтверждается акустическим сигналом.

Следует обратить внимание на то, что при включении и выключении, а также регулировании уровня мощности нагревания всегда следует нажимать только один сенсор! В случае одновременного нажатия большего количества сенсоров (за исключением случая выключения нагревательного поля или часов), система игнорирует введенные сигналы управления, а при более продолжительном нажатии – зазвучит сигнал неисправности. После окончания эксплуатации, следует выключить поле нагревания регулятором, а не руководствоваться показателями детектора посуды.

ЭКСПЛУАТАЦИЯ

Соответствующее качество кастрюль является основным условием качественной работы плиты.


Подбор посуды для приготовления в индукционном поле




- Всегда следует пользоваться кастрюлями высокого качества, с идеально плоским дном: пользование кастрюлями данного вида защитит от образования пунктов с очень высокой температурой, в которых приготавливаемая пища могла бы во время процесса приготовления подгорать. Кастрюли и сковороды с толстыми металлическими стенками обеспечивают превосходное распределение тепла.
- Обращайте внимание на то, чтобы дно кастрюль было сухим: во время наполнения кастрюли водой либо приготавливаемыми продуктами, или во время использования кастрюли, вынутой из холодильника, следует перед размещением её на плите проверить, является ли дно посуды полностью сухим. Это позволит избежать загрязнения поверхности плиты.
- Крышка на кастрюле не позволяет улетучиваться теплу и, таким образом, сокращается время нагревания и экономится использование электрической энергии.

Наиболее и наименее возможные диаметры посуды, рекомендованные в нижеприведенной таблице, а также зависящие от качества посуды.


Нагревательное индукционное поле	Диаметр дна кастрюли для индукционного процесса приготовления	
	Минимум (мм)	Оптимальное (мм)
Диаметр (мм)		
220	140	220
180	90	180

 При использовании кастрюль меньших по диаметру, чем минимальные, указанные в таблице выше, нагревательное индукционное поле может не функционировать.

 Для обеспечения оптимального контроля температуры индукционным модулем, дно посуды должно быть плоским. Вогнутое дно посуды или глубокий штамп товарного знака производителя, имеют негативное влияние на контроль температуры индукционным модулем и могут в последствии быть причиной перегрева посуды. Не следует применять повреждённую посуду, например, с деформированным дном, так как в результате может возникнуть перегрев.

ЭКСПЛУАТАЦИЯ

Подбор кастрюль для индукционного поля

Обозначения на кухонной посуде		Проверь, находится ли на этикетке знак, информирующий, что кастрюля может применяться, для приготовления на индукционных плитах
		Применяй магнетические кастрюли (с эмалированной жести, ферритовой нержавеющей стали, из чугуна. Проверь, прикладывая магнит ко дну кастрюли (магнит должен притянуться)
Нержавеющая сталь		Не обнаруживает присутствия кастрюли
		За исключением кастрюль из ферромагнитной стали
Алюминий		Не обнаруживает присутствия кастрюли
Чугун		Высокая отдача
Эмалированная сталь		Высокая отдача
Стекло		Не обнаруживает присутствия кастрюли
Фарфор		Не обнаруживает присутствия кастрюли
Посуда с медным дном		Не обнаруживает присутствия кастрюли

ЭКСПЛУАТАЦИЯ

▶ Панель управления

- После включения плиты в электрическую сеть, на несколько секунд загорятся все указатели. Нагревательная плита готова к эксплуатации.
- Нагревательная плита оборудована в электронные сенсоры, которые включаем, прижимая пальцем в течение минимум 1 секунды.
- Каждое включение сенсоров сигнализируется звуком.



Не следует устанавливать на поверхностях сенсоров какие-либо предметы (при этом может включиться сигнал распознавания неисправности), данные поверхности надо постоянно содержать чистыми.

Включение нагревательной плиты

Сенсор «включение/выключение» (1) придерживать пальцем не менее 1 секунды. Нагревательная плита будет активна, на всех указателях мощности будет светиться цифра «0».

Если в течение 10 секунд никакой из сенсоров не будет перенаправлен, то нагревательная плита выключится. Если активна блокада, то светится диод при сенсоре ключ (8) и в этом случае включить нагревательную плиту не удастся (смотри «Разблокировка нагревательной плиты»)

Включение нагревательного поля

После включения нагревательной плиты сенсором «включение/выключение» (1), в течение следующих 10 секунд следует включить выбранное нагревательное поле.

1. После прикосновения к сенсору, обозначающему выбранное нагревательное поле (2), на соответствующем этому полю указателе уровня мощности, загорится цифра «0» и десятичная точка.
2. Сенсором «+» (2) или «-» (4) устанавливаем желаемую степень нагревания.

Если в течение 10 секунд после включения плиты никакой из сенсоров не будет перенаправлен, то нагревательное поле выключится. Нагревательное поле активно, когда светится десятичная кнопка, это означает, что поле готово к исполнению установок нагревательной мощности.

ЭКСПЛУАТАЦИЯ

Установка уровня мощности нагревания индукционного поля

Во время установки параметров на указателе нагревательного поля (3) «0» и десятичной точки, можете начать устанавливать желаемый уровень мощности нагревания при помощи сенсора «+» (2) или сенсора «-» (4).



В целях безопасности сети электрического питания, плита может работать с максимальной мощностью 3500 W. Превышение данной мощности во время изменения установки нагревательного поля сигнализируется коротким звуковым сигналом. В этом случае изменение установки нагревательного поля невозможно. Чтобы изменить установку нагревательного поля, которое заблокировано, следует уменьшить мощность другого действующего поля, а затем активизировать поле, которое было заблокировано.

Функция Booster

Функция «Booster» основана на увеличении мощности:

- переднего левого нагревательного поля Ø 220 – с 2300 Вт на 3000 Вт,
- заднего левого и переднего правого полей Ø 180 - с 1085 Вт на 1400 Вт,
- заднего правого поля Ø 220 - с 1500 Вт на 2300 Вт.

Если индукционное поле включено и активно, нажимая сенсор (9) Вы включите функцию «Booster» (ускорение приготовления); засветится сигнал: буква «P» на дисплее поля. Функция „-“ (4) выключается очередным нажатием сенсора (9) либо нажатием сенсора „-“ (4) при активном индукционном поле.



Для переднего левого поля функция «Booster» выключается автоматически по истечении 5 минут. Для остальных нагревательных полей функция «Booster» не выключается автоматически.

Функция блокады

Функция блокады включается сенсором «ключ» (8), служит в целях защиты включенного нагревательного поля перед несоответствующим изменением установок или выключением нагревательных полей детьми, домашними животными и т. п. Если заблокируем нагревательную плиту в момент, когда все нагревательные поля выключены, плита будет защищена перед непреднамеренным включением, а её включение будет возможно только после разблокировки.



После выхода из действия и исчезновения напряжения в сети и затем повторным его появлением, блокада будет автоматически устранена.

Блокирование нагревательной плиты

В целях блокирования нагревательной плиты следует нажать сенсор «ключ» (8) и придержать до момента, когда начнёт светиться сигнализационный диод. В начале нажатия на сенсор раздаётся короткий акустический сигнал.



В целях блокирования нгревательной плиты на всех табло должна светиться цифра «0» или должна быть установлена мощность нагревания хотя бы для одного поля.

ЭКСПЛУАТАЦИЯ

Снятие блокирования нагревательной плиты

С целью разблокирования нагревательной плиты, следует нажать сенсор «ключ» (8) и придержать до момента погасания сигнализационного диода. В конце нажатия на сенсор раздаётся короткий акустический сигнал.



С целью снятия блокирования нагревательной плиты на всех табло должна светиться цифра «0» или должна быть установлена нагревательная мощность хотя бы для одного поля.

Указатель остаточного нагревания

В момент включения горячего нагревательного поля указывается «Н», как сигнал «нагревательное поле – горячее»



В это время нельзя дотрагиваться до нагревательного поля под угрозой получения ожога и нельзя ставить на него чувствительных на температуру предметов!



Когда этот указатель погаснет, можно дотронуться до нагревательного поля, зная, что оно ещё не остыло до уровня температуры окружающей среды.



При отсутствии напряжения указатель остаточного нагревания не светится.

Ограничение времени работы

С целью повышения надёжности работы, индукционная плита оборудована в ограничитель времени работы, для каждого из нагревательных полей. Максимальное время работы устанавливается соответственно с последней выбранной степенью нагревательной мощности. Если не изменяем степени нагревательной мощности в течение продолжительного времени (см. таблицу), тогда соответствующее нагревательное поле будет автоматически отключено и активизируется указатель остаточного нагревания. Можем, однако, в любой момент включать и обслуживать отдельные нагревательные поля согласно с инструкцией пользования.



В целях экономии электроэнергии нагревательный уровень «9» по истечении 30 минут будет автоматически уменьшен на уровень «8», но время работы не изменится.

Степень мощности нагревания	Максимальное время работы в часах
LI	2
1	8,6
2	6,7
3	5,3
4	4,3
5	3,5
6	2,8
7	2,3
8	2
9	1,5
P - Ø 180 / Ø 220	1,5
P - Ø 220 Данное обозначение касается переднего левого поля	0,08

ЭКСПЛУАТАЦИЯ

Функция автоматического догрева

- Выбранное нагревательное поле должно быть установлено на уровень мощности «0»
- Нажатие сенсора (4) приведёт к переходу на уровень мощности 9.
- Затем следует прикоснуться к сенсору «+» (2) выбранного нагревательного поля, на указателе появится буква «А».
- Теперь следует выбрать уровень мощности, который Вы запланировали сенсором (4).

На указателе уровня мощности данного нагревательного поля попеременно появляется буква «А» и запрограммированный целенаправленно пользователем уровень мощности. По истечении времени, необходимого на «приход» дополнительной мощности, нагревательное поле автоматически переключится на выбранный уровень мощности, который останется на указателе.



Если после выключения функции автоматики быстрого нагревания, сенсор выбора уровня мощности останется на позиции «9» дольше, чем 3 секунды, это значит, что выбор уровня мощности реализован не будет, функция автоматики быстрого догрева выключится.



Если посуда будет снята с нагревательного поля и снова поставлена на него перед истечением 10 минут, нагревание с использованием дополнительной мощности будет действовать до конца.

Уровень нагревательной мощности	Продолжительность времени автоматического догрева дополнительной мощностью (в минутах)
L/	-
1	0,8
2	2,4
3	3,8
4	5,2
5	6,8
6	2,0
7	2,8
8	3,6
9	0,2

Функция часов

Программирующие часы облегчают процесс приготовления, благодаря возможности запрограммировать время действия нагревательных полей.

Включение часов

Программирующие часы облегчают процесс приготовления, благодаря возможности запрограммировать время действия нагревательных полей. Могут также служить как таймометр (алармовы?) часы-будильник.

- Прикосновением к сенсору «включение/выключение» нагревательных полей (2), следует выбрать соответствующее нагревательное поле. Будет светиться десятичная точка.
- Прикосновением к сенсору «+» (2) или «-»(4) следует запрограммировать желаемый уровень мощности в шкале от 1 до 9.
- Прикосновением к сенсору «включение/выключение» часов (5), включаем часы. На указателе часов (6) появятся цифры «00».

ЭКСПЛУАТАЦИЯ

- Прикосновением к сенсору «+» (5) или « - » (4) программируем желаемое время приготовления (от 01 до 99 минут). Часы начнут действовать через несколько секунд. Загорится контрольная лампочка временно запрограммированного нагревательного поля.



Все нагревательные поля могут работать одновременно в системе временного программирования при помощи часов. Непрерывное придерживание сенсоров «+» (5) или « - » (4) ускорит введение времени приготовления.

Функция подогрева

Функция подогрева блюда удерживает тепло готовой пищи на нагревательном поле. Выбранное нагревательное поле включено на низкую мощность нагревания. Мощность нагревательного поля управляется функцией «Подогрев блюда», так как температура блюда выносит около 65 гр. С. Поэтому тёплое, готовое к употреблению блюдо, не изменяет вкусовые качества и не пригорает ко дну кастрюли. Данную функцию можно также использовать для растапливания масла, шоколада, и т.п.

Условием правильного пользования функцией является применение соответствующей кастрюли с плоским дном, чтобы температура кастрюли точно измерялась датчиком, размещенным в нагревательном поле.

Функцию «Подогрев блюда» можно включить на каждом нагревательном поле.

Принимая во внимание микробиологию, не рекомендуется очень долго удерживать блюда в тепле, поэтому сенсорная панель в этой функции отключится через 2 часа.

Функция подогрева блюда установлена, какдополнительная мощность нагревания между позицией «0,1» и появляется на табло, как символ „**L**”

Включение функции подогрева выполняется также, как описано в пункте «**Включение нагревательного поля**».

Отключение функции подогрева выполняется также, как изложено в пункте «**Отключение нагревательных полей**».

ЭКСПЛУАТАЦИЯ

Введение изменений запрограммированного времени приготовления

В каждый момент приготовления можно изменить запрограммированное время его продолжительности

- Прикосновением к сенсору «включение/выключение» нагревательных полей (2), следует выбрать соответствующее нагревательное поле. Светится десятичная точка.
- Прикосновением к сенсору «включение/выключение» часов (5) включаем часы. Пульсирует указатель выбранного поля.
- Прикосновением сенсора «+» (5) или «-» (4) программируем новое время приготовления.

Контроль истечения времени приготовления

Время, оставшееся до конца приготовления можно в каждый момент проверить, прикасаясь к сенсору «включение/выключение» (2) нагревательного поля.

Выключение часов

По истечении запрограммированного времени приготовления, включится звуковой сигнал, который можно выключить, прикасаясь к какому-либо сенсору или сигнал выключится автоматически по истечении 2 минут. Если есть надобность преждевременного выключения часов:

- Прикосновением к сенсору «включение/выключение» нагревательных полей (2), следует выбрать соответствующее нагревательное поле. Светится десятичная точка.
- Затем следует нажать сенсор «включение/выключение» часов (5).
- Прикосновением к сенсору «-» (4), уменьшаем время приготовления до позиции «00». Функция часов выключится, а поле нагревания будет продолжать действовать, пока не выключим его вручную.

Быстрое выключение часов

- Прикосновение к сенсору «включение/выключение» нагревательных полей (2), следует выбрать соответствующее нагревательное поле. Светится десятичная кнопка.
- Затем следует прикоснуться к сенсору «включение/выключение» часов (5).
- Одновременным нажатием сенсоров «+» (5) и «-» (4) нагревательное поле будет включено. На указателе часов появится «00», а на указателе нагревательного поля останется уровень установленной мощности.

ЭКСПЛУАТАЦИЯ

Часы, как звуковой сигнал

Часы, программирующие время приготовления, могут применяться, как дополнительный звуковой сигнал, если нет временного управления действия нагревательных полей.

Включение звукового сигнала

Если кухонная плита выключена:

- Прикосновением к сенсору «включение/выключение» нагревательной плиты (1), включаем плиту.
- Затем надо прикоснуться к сенсору «включение/выключение» часов (5).
- Нажатием сенсоров «+» (5) и «-» (4) следует выбрать желаемое время.

Выключение звукового сигнала

По истечении запрограммированного времени включится непрерывный звуковой сигнал, который можно выключить прикасаясь к любому сенсору или подождать, пока он выключится автоматически по истечении 2 минут.

Если есть потребность преждевременного выключения звукового сигнала:

- Надо прикоснуться к сенсору «включение/выключение» часов (5).
- Прикосновением к сенсору «-» (4) уменьшаем время звукового сигнала до позиции «00». Функция звукового сигнала выключится. Одновременным нажатием сенсоров «+» (5) и «-» (4) часы будут выключены.
- Если часы запрограммированы, как звуковой сигнал - «будильник», тогда они не будут действовать как часы программирующие время приготовления (часы, как звуковой сигнал - «будильник» надо выключить).

Выключение нагревательных полей

- Нагревательное поле должно быть активным. Светиться десятичная кнопка.
 - Прикосновения к сенсору «включение/выключение» данного нагревательного поля при помощи сенсора «-» (4) - уменьшаем степень мощности до «0».
- По истечении 3 секунд нагревательное поле выключится.

Выключение всей нагревательной плиты

- Нагревательная плита работает, когда включено хотя бы одно нагревательное поле
- Нажимая сенсор «включение/выключение» (1) выключим всю нагревательную плиту.

Если нагревательное поле горячее, то на указателе нагревательного поля (3) светиться буква «Н» - символ остаточного нагревания.

ЧИСТКА И КОНСЕРВАЦИЯ

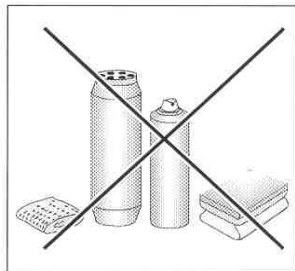
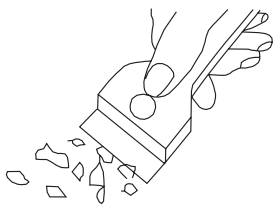
Повседневный уход пользователя за чистой плитой и ее соответствующее консервирование, имеют большое влияние на продление срока ее безотказной работы.



По ходу очистки керамики, действуют те же принципы, что в случае ухода за стеклянными поверхностями. В ни коем случае не следует применять абразивные или едкие моющие средства, песок для скобления или или губки с шероховатой поверхностью. Не следует также применять паровые моечные устройства.

Очистка после каждого временного применения

- **Небольшие не пригоревшие загрязнения** стереть влажной тряпочкой без любого моющего средства. Применение моющего средства для посуды, может вызвать появление голубоватых пятен. Эти стойкие пятна не всегда можно устранить по ходу первоначальной очистки, даже при применении специального средства.
- **Сильно присохшие загрязнения, устранять при помощи острого скребка.** Затем, стереть нагревательную поверхность влажной тряпочкой.



Устранение пятен

- **Светлые пятна перломутрового цвета (остатки алюминия)** можно устранять с холодной нагревательной плиты при помощи специального средства для очистки. Известковые остатки (напр. после выкипания воды), можно устранять при помощи уксуса или другого средства для очистки.
- При устранении сахара, блюд, содержащих сахар, пластмасс и алюминиевой фольги, не следует отключать данное нагревательное поле, следует сразу тщательно соскрести остатки (в горячем состоянии) при помощи острого скребка с горячего нагревательного поля. После устранения загрязнения, можно отключить плиту и уже остывшую, дочистить специальным средством.

ЧИСТКА И КОНСЕРВАЦИЯ

Специальные средства для очистки, можно приобрести в специализированных электротехнических магазинах, аптекарских магазинах, гастрономах и в магазинах с кухонным оборудованием. Острые скребки можно купить в магазинах для любителей мастерить, и в магазинах со строительными приборами, а также в магазинах с малярными приборами.

В любом случае не следует наносить очищающее средство на горячую плиту. Лучше всего, позволить очищающим средствам позволить подсохнуть а потом, стереть их влажной тряпочкой. Возможные остатки очищающего средства, следует стереть влажной тряпочкой до вторичного нагрева. В противном ибо случае, они могут воздействовать агрессивно на поверхность плиты.

В случае несоответствующего ухода за керамической поверхностью нагревательной плиты, мы не несем ответственность в рамках гарантии.

Примечание ! В случае невозможности, по любому поводу, обслуживания управления включенной плиты, следует отключить главный выключатель или вывинтить соответствующий плавкий предохранитель и обратиться в сервис.

Примечание ! В случае обнаружения трещин или поломок керамической плиты, следует сразу выключить нагревательную плиту и отключить ее от электропроводки. Для этой цели, следует отключить предохранитель или изъять вилку из штепсельной розетки. Затем, следует обратиться в сервисный центр.


ДЕЙСТВИЯ В АВАРИЙНЫХ СИТУАЦИЯХ

В каждой аварийной ситуации следует:

- Отключить рабочие соединения плиты
- Отключить электропитание
- Обратиться в ремонт
- Некоторые мелкие поломки пользователь может направить сам, руководствуясь указаниями, приведенными в таблице ниже. Перед тем, как обратиться в отдел обслуживания клиента либо сервис, следует проверить следующие пункты таблицы:

ПРОБЛЕМА	ПРИЧИНА	ДЕЙСТВИЯ
1.Оборудование не работает	- перерыв в подаче электричества	-проверить предохранитель домашней проводки, перегоревший заменить
2. Оборудование не реагирует на введенные данные	- панель обслуживания не включена	- включить
	- очень непродолжительным было нажатие (менее, чем секунда)	- нажимать кнопку дольше
	- нажато одновременно большее, чем положено, количество кнопок	- всегда нажимать только одну кнопку (исключение только при отключении нагревательного поля)
3. Оборудование не реагирует и воспроизводит короткий акустический сигнал	- включена блокада охраны плиты от детей	- выключить охрану плиты от детей (блокаду)
4. Оборудование не реагирует и воспроизводит долгий акустический сигнал	- неправильное обслуживание (нажато несоответствующие сенсоры либо нажали их очень быстро)	- включить плиту ещё раз
	- сенсор (сенсоры) закрыты либо загрязнены	- открыть либо очистить сенсоры
5. Всё оборудование выключается	- после включения не введены данные в течении более, чем 10 секунд	- Повторно включить панель обслуживания и без промедления ввести данные
	- сенсор (ы) закрыт (ы) или загрязнен (ы)	- открыть либо очистить сенсоры
6. Одно нагревательное поле выключается, на табло светится буква «Н»	- ограничение времени работы	- Повторно включить нагревательное поле
	- сенсор(ы) закрыт(ы) либо загрязнен(ы)	- открыть или очистить сенсоры
	- перегрев электронных элементов	

ДЕЙСТВИЯ В АВАРИЙНЫХ СИТУАЦИЯХ

ПРОБЛЕМЫ	ПРИЧИНА	ДЕЙСТВИЯ
7. Не светится указатель остаточного тепла, но нагревательные поля ещё горячие	- перерыв в подаче электричества, оборудование отключилось от сети.	- указатель остаточного тепла начнёт опять действовать, как только включиться и отключиться панель управления.
8. Трещина в кухонной керамической плите.	 Опасности! Срочно отключить керамическую плиту от сети (предохранитель). Обратиться в ближайший сервис.	
9. Если повреждение всё ещё остаётся не отремонтированным.	Отключить кухонную керамическую плиту от сети (предохранитель!). Обратиться в ближайший пункт по ремонту. Важно! Вы несёте ответственность за правильное состояние оборудования и правильную его эксплуатацию в домашнем хозяйстве. Если Вы вызываете сервис по причине ошибки обслуживания плиты, то такой визит сервисного обслуживания, даже в период действия гарантии, будет связан для Вас с дополнительной оплатой услуги. За повреждения, которые возникли по причине несоблюдения данной инструкции, производитель ответственности не несёт.	
10. Индукционная плита издаёт «хрипящие» звуки.	Это нормальное явление. Работает охлаждающий вентилятор электроннй системы.	
11. Индукционная плита издаёт свистящие звуки.	Это нормальное явление. Согласно с частотой работы катушек во время пользования несколькими нагревательными зонами одновременно, при работе на максимальную мощность, плита издаёт лёгкий свист.	
12. Символ E2	Перегрев индукционных катушек	- недостаточное охлаждение, - проверить, соответствуют ли инструкции обслуживания установка и монтаж плиты в мебель. - проверить, соответствует ли кастрюля параметрам со стр. 13 данной инструкции.

ТЕХНИЧЕСКИЕ ДАННЫЕ

Номинальное напряжение	230V 1N~50 Hz
Номинальная мощность:	BNI6*, BNIW6*, BCCW6*
- индукционное нагревательное поле Бустер:	2300/3000 W
Ø 220 mm переднее левое	
- индукционное нагревательное поле Бустер:	1500/2300 W
Ø 220 mm заднее правое	
- индукционное нагревательное поле Бустер:	1085/1400W
Ø 180 mm	
Габарит	576 x 518 x 50;
Вес	ca. 10,5 kg;

Соответствует требованиям стандартов EN 60335-1; EN 60335-2-6, действующим в Европейском Союзе.

ГАРАНТИЯ,

Гарантия

Гарантийные обязательства в соответствии с гарантийным талоном
-Изготовитель не несет ответственности за какие бы то ни было повреждения, вызванные неправильным обращением с устройством.

Пожалуйста, впишите сюда данные, указанные на устройстве

Тип.....

Заводской номер.....

RO

STIMATE CLIENT !

Plita Hansa reprezintă combinația dintre ușurința de manipulare și eficiența perfectă. După ce veți citi aceste instrucțiuni nu veți avea niciun fel de probleme cu utilizarea plitei.

Plita care a părăsit terenul fabricii a fost verificată minuțios la posturile de control din punct de vedere al parametrilor de siguranță și funcționalitate înainte de a fi împachetată.

Vă rugăm să citiți cu atenție instrucțiunile de utilizare înainte de a porni dispozitivul. Respectarea indicațiilor din această instrucțiune vă protejează de utilizarea necorespunzătoare a dispozitivului.

Instrucțiunile trebuie păstrate și depozitate în așa fel încât să le aveți mereu la îndemână. Trebuie să respectați cu atenție instrucțiunile de utilizare pentru a evita accidentele.

Atenție!

Folosiți dispozitivul doar după ce ați citit prezenta instrucțiune.

Dispozitivul a fost proiectat doar ca dispozitiv prevăzut pentru gătit. Orice utilizare a acestuia (de ex. la încălzirea încăperilor) nu este conformă cu destinația acestuia și poate fi periculoasă.

Producătorul își rezervă dreptul de a efectua modificări care nu influențează modul de funcționare al dispozitivului.

CUPRINS

Informații de bază.....	30
Indicații referitoare la siguranța de utilizare.....	32
Descrierea produsului.....	37
Instalarea.....	38
Manipularea.....	41
Curățarea și întreținerea.....	52
Acțiuni în caz de avarie.....	54
Informații tehnice.....	56

Observație. Dispozitivul și toate piesele componente ale acestuia care sunt la îndemâna utilizatorului devin fierbinți în momentul în care acesta este folosit. Posibilitatea de atingere a elementelor de încălzire trebuie să fie realizată cu o deosebită grijă. Copii care nu au atins vârsta de 8 ani nu trebuie să se apropie de dispozitiv cu excepția cazului în care se află sub supraveghere permanentă.

Acest dispozitiv poate fi utilizat de copii care au vârsta de peste 8 ani și mai mari, de către persoane cu capacități fizice, senzoriale și mentale limitate și de către persoane fără experiență și care nu cunosc dispozitivul, atunci când acestea sunt supravegheate sau au fost instruite cu privire la utilizarea dispozitivului în siguranță care le sunt transmise de către persoanele care sunt răspunzătoare de siguranța lor. Aveți grijă la copii, nu-i lăsați să se joace cu aparatul. Curățarea și activitățile de deservire nu trebuie realizate de către copii care nu sunt supravegheați.

Observație. Încălzirea fără supraveghere a unturii sau a uleiului pe plita cu inducție poate fi periculoasă și poate cauza incendii.

INDICAȚII PRIVIND TEHNICA DE SECURITATE

NICIODATĂ nu încercați să stingeți focul cu ajutorul apei, ci opriți dispozitivul și acoperiți flacăra cu un capac sau cu un pled care nu este inflamabil.

Observație. Pericol de incendiu: nu amplasați nici un fel de lucruri pe suprafața de fierbere.

Observație. Dacă suprafața este fisurată opriți curentul pentru a evita pericolul de electrocutare.

Nu așezați pe suprafața plitei obiecte de metal cum ar fi cuțite, furculițe, linguri și capace sau folii de aluminiu deoarece pot deveni fierbinți.

După ce ați terminat utilizarea dispozitivului, opriți plita cu inducție cu ajutorul regulatorului și nu vă bazați pe indicațiile detectorului de vase.

Nu se recomandă comandarea dispozitivului cu ajutorul ceasului extern sau cu ajutorul sistemului de comandă de la distanță.

Pentru curățarea aparatului nu se recomandă folosirea dispozitivelor de curățare cu ajutorul aburilor.

INDICAȚII CU PRIVIRE LA SIGURANȚA DE UTILIZARE

- Înainte de punerea în funcțiune a plitei vitroceramice pentru prima dată, trebuie să citiți instrucțiunea de utilizare. În acest mod veți fi în siguranță și evitați deteriorarea plitei.
- Dacă utilizați plita vitroceramică în imediata apropiere a radioului, televizorului sau a altui aparat care emite unde, trebuie să verificați dacă panoul de comandă al plitei funcționează corect.
- Nu instalați plita în apropierea aparatelor frigorifice.
- Mobilierul în care incorporați plita trebuie să fie rezistentă la temperaturi de cca. 100oC. Acest lucru se referă la furnir, muchii, suprafețe fabricate din materiale sintetice, adezivi și lacuri.
- Plita poate fi folosită doar după ce a fost incorporată. În acest mod nu vă expuneți la atingerea pieselor care sunt sub tensiune.
- Aparatele electrice pot fi reparate doar de către specialiști. Reparațiile neprofesionale pot pune în pericol siguranța utilizatorului.
- Atenție! În cazul în care cablul de alimentare este deteriorat, acesta trebuie înlocuit la producător sau într-un atelier de reparații de specialitate sau de către o persoană calificată pentru a evita pericolul.
- Aparatul este decuplat de la rețeaua electrică doar atunci când este decuplată siguranța sau atunci când este scos ștecherul din priză.
- După ce instalați plita ștecherul cablului de alimentare trebuie să fie la îndemână.
- Aveți grijă ca, copiii să nu se joace cu dispozitivul.
- Aparatul acesta nu poate fi folosit de către persoane (inclusiv copii) cu capacități fizice, senzoriale sau psihice limitate, ori de către persoane care nu au experiență sau nu cunosc aparatul, cu excepția cazului în care acest lucru are loc sub supraveghere sau conform instrucțiunii de utilizare a dispozitivului, transmise de către persoane responsabile de siguranța acestora.
- **Persoanele cu aparate de menținere a funcțiilor vitale implantate (de ex. stimulator cardiac, pompă de insulină sau aparat auditiv) trebuie să se asigure că funcționarea acestor aparate nu va fi bruiată de funcționarea plitei cu inducție (intervalul de frecvență la care funcționează plita cu inducție este de 20-50 kHz).**
- În cazul în care se întrerupe alimentarea cu curent se pierd toate setările. Vă recomandăm să fiți prudenți atunci când alimentarea cu curent este repornită. Atâta timp cât zonele de încălzire sunt fierbinți se va aprinde indicatorul de încălzire reziduală «H» precum și la prima pornire a cheii de blocadă.
- Sistemul electric incorporat al indicatorului de încălzire reziduală indică dacă plita este pornită, respectiv dacă este încă fierbinte.
- Dacă priza este în apropierea ochiului trebuie să aveți grijă la cablu, ca acesta să nu atingă locurile încălzite.
- Atunci când folosiți uleiuri sau grăsimi nu lăsați plita nesupravegheată deoarece există pericol de incendiu.
- Nu folosiți vase din materiale plastice și din folie de aluminiu. Acestea se topesc la temperaturi ridicate și pot deteriora plita vitroceramică.

INDICAȚII CU PRIVIRE LA SIGURANȚA DE UTILIZARE

- Zahărul, sarea de lămâie, sarea etc., atât în stare solidă cât și în stare lichidă și nici materialele sintetice nu pot intra în contact cu zonele de gătit în stare de funcționare.
- În cazul în care din neatenție pe zonele de încălzire va cade zahăr sau material sintetic nu opriți plita ci îndepărtați zahărul și materialul sintetic cu un răzuitor ascuțit. Protejați mâinile împotriva arsurilor și rănilor.
- În cazul utilizării plitei vitroceramice trebuie să folosiți doar vase și oale cu fundul plat, care nu au muchii ascuțite și deformării deoarece în caz contrar acestea pot zgâria iremediabil suprafața plitei vitroceramice.
- Suprafața de încălzit a plitei vitroceramice este rezistentă la șoc termic. Aceasta nu este sensibilă la rece sau la cald.
- Trebuie să feriți plita împotriva căderii diferitelor obiecte pe suprafața acesteia. Loviturile punct, de ex. căzătura unei sticlucă cu condimente poate cauza fisuri și desprinderea unor cioburi de pe suprafața plitei vitroceramice .
- Dacă vor avea loc astfel de deteriorări, picăturile de mâncare care se scurg pot ajunge la piesele aflate sub tensiune din plita vitroceramică.
- Dacă suprafața este fisurată opriți curentul pentru a evita pericolul de electrocutare.
- Nu folosiți suprafața plitei drept fund de tăiat sau masă de lucru.
- Nu așezați pe suprafața plitei obiecte de metal cum ar fi cuțite, furculițe, linguri și capace sau folii de aluminiu deoarece acestea pot deveni fierbinți.
- Nu incorporați plita deasupra cuptorului fără ventilator, deasupra mașinii de spălat vase, frigiderului, congelatorului sau mașinii de spălat rufe.
- În cazul în care dispozitivul este echipat cu zone de gătit cu halogen, privirea intensivă la acestea poate fi dăunătoare.
- Trebuie să respectați indicațiile referitoare la întreținerea și curățarea plitei vitroceramice. În cazul în care apar nereguli în ceea ce privește modul de utilizare a acesteia nu vom onora garanția.

CUM POATE FI ECONOMISITĂ ENERGIA



Persoanele care folosesc energia în mod responsabil nu influențează pozitiv doar bugetul familiei ci acționează conștient în favoarea mediului înconjurător. De aceea ajutați și dumneavoastră, economisiți energia electrică! Pentru a realiza acest lucru procedați în felul următor:

- **Folosirea vaselor de gătit corespunzătoare.**

Vasele cu fundul plat și gros vă permit să economisiți până la 1/3 din energia electrică. Țineți minte de capac, în caz contrar consumul de energie electrică crește de patru ori!

- **Păstrarea curată a zonelor de gătit și a fundurilor vaselor.**

Mizeria împiedică transmiterea de căldură – mizeria arsă și persistentă poate fi îndepărtată doar cu substanțe care dăunează foarte mult mediului înconjurător.

- **Evitați «privitul în oale» inutil.**

- **Nu incorporați plita în imediata apropiere a frigiderului/congelatorului.** Consumul de energie electrică crește foarte inutil datorită acestora.

DESPACHETARE



Aparatul a fost asigurat împotriva deteriorării pe durata transportului. Vă rugăm ca după ce despachetați aparatul să aruncați elementele ambalajului astfel încât acest lucru să nu dăuneze mediului înconjurător. Toate materialele folosite pentru ambalaj nu dăunează mediului, sunt 100% reciclabile și au fost marcate cu simbolul corespunzător.

Atenție! Materialele ambalajului (sacii din polietilen, bucățile de stiropian etc.) nu trebuie lăsate la îndemâna copiilor pe durata despachetării.

ARUNCAREA DISPOZITIVELOR UZATE



Acest dispozitiv este marcat, conform Directivei Europene 2002/96/CE și Legii poloneze cu privire la echipamentele electrice și electronice uzate, cu simbolul containerului pentru deșeuri tăiat.

Acest marcaj informează că echipamentul acesta după perioada de utilizare nu poate fi aruncat împreună cu gunoiul menajer. Utilizatorul este obligat să-l predea la punctele de primire a echipamentelor electrice și electronice uzate. Instituțiile care le primesc, inclusiv punctele de ridicare, magazinele și autoritățile locale vor organiza un sistem corespunzător de predare a acestor echipamente.

Procedarea corespunzătoare cu echipamentele electrice și electronice asigură eliminarea consecințelor dăunătoare pentru sănătatea oamenilor și a mediului înconjurător, care reies din prezența unor substanțe periculoase și din depozitarea și prelucrarea necorespunzătoare a acestui tip de echipament.

DESCRIEREA PRODUSULUI

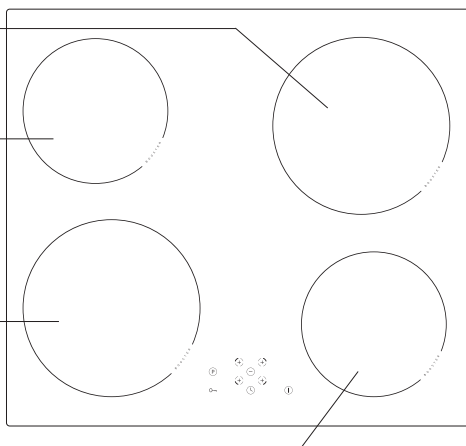
Descrierea plitei BHI6*, BHIW6*, BCCW6*

Zonă de gătit cu inducție Booster:
(partea din spate dreapta)

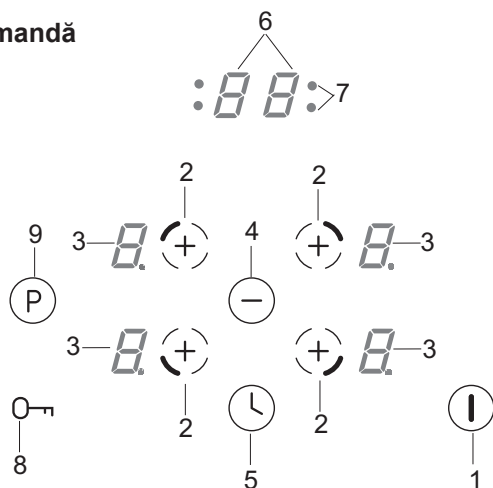
Zonă de gătit cu inducție Booster:
(tagumine parempoole)

Zonă de gătit cu inducție Booster:
(partea din față stânga)

Zonă de gătit cu inducție Booster:
(partea din față dreapta)



Panoul de comandă

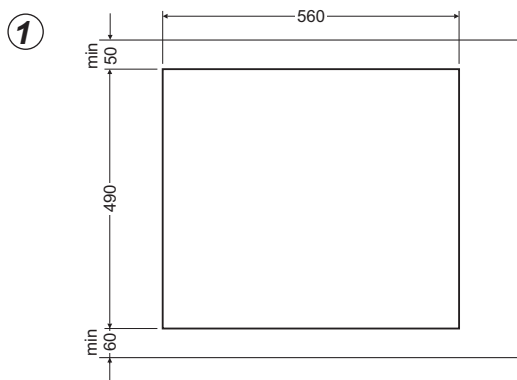


1. Senzor pornire/oprire plită
2. Senzor plus/senzor selectare ochi
3. Indicator de nivel putere de încălzire cu virgulă zecimală
4. Senzor minus zone de gătit și ceas
5. Senzor pornire/oprire ceas, senzor plus ceas
6. Display ceas
7. Lampă de control ceas
8. Senzor cheie cu lampă de semnalizare
9. Senzor max putere „Booster”

INSTALAREA

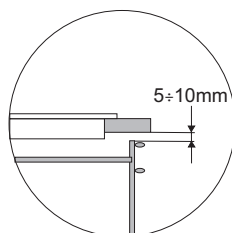
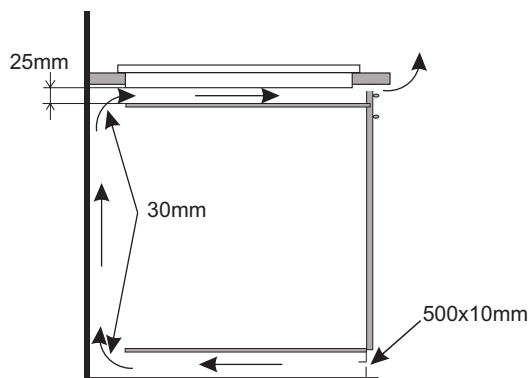
► Pregătirea blatului de mobilă pentru incorporarea plitei

- Grosimea blatului de mobilă trebuie să fie între 28 și 40 mm, adâncimea blatului min 600 mm. Blatul trebuie să fie plat și perfect orizontal. Blatul trebuie etanșat și asigurat dinspre perete împotriva scurgerilor și a umidității.
- Distanța dintre marginea orificiului și marginea blatului în față trebuie să fie de min 60 mm, iar din spate de min 50 mm.
- Distanța dintre marginea orificiului și peretele lateral al mobilei trebuie să fie de minim 55 mm.
- Mobila pentru incorporat trebuie să conțină placaj și adezivi pentru lipirea acestuia rezistente la temperatura de 100°C. În cazul în care nu îndeplinesc aceste condiții se poate ajunge la deformarea suprafeței sau dezlipirea placajului.
- Marginile orificiului trebuie să fie asigurate cu un material care nu absoarbe umiditatea.
- Efectuați orificiul din blat conform dimensiunilor indicate în des 1.
- Sub plită lăsați cel puțin un spațiu liber de 25 mm, pentru a asigura circulația corespunzătoare a aerului și pentru a evita încălzirea suprafeței din jurul plitei, des 2

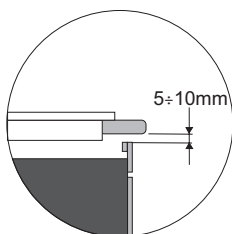
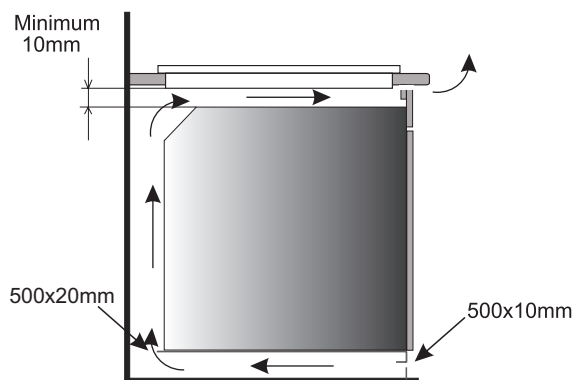


INSTALAREA

Des 2



Incorporarea în blatul unui dulap portabil.



Incorporarea într-un blat de lucru deasupra cuptorului cu ventilație.

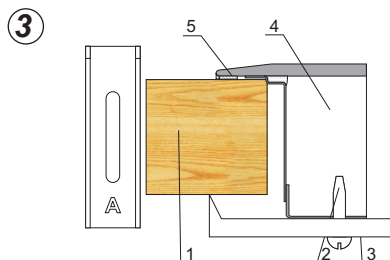


Se interzice montarea plitei deasupra cuptorului fără ventilație.

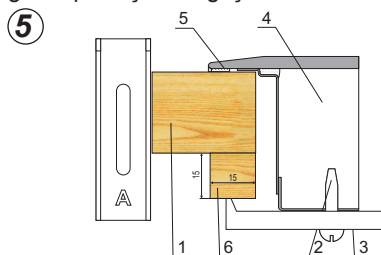
INSTALAREA

Instalare plită BHI6*, BHIW6*, BCCW6* - mâner

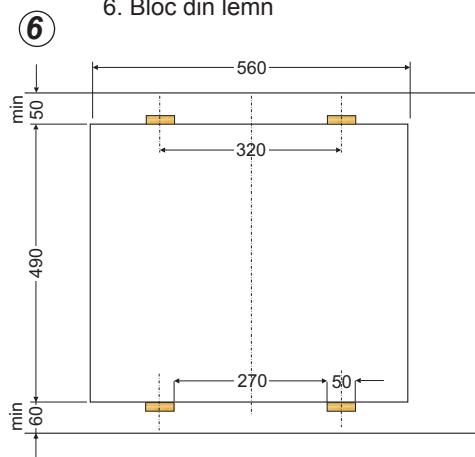
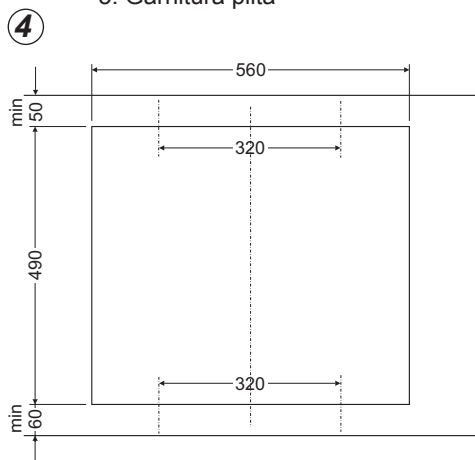
- În cazul unui blat cu grosimea de 38 mm pentru montarea plitei trebuie să folosiți 4 mânerne "A". Modul de montare a fost indicat pe des 3 și 4. În cazul unui blat cu grosimea de 28 mm pe lângă mânernele "A" trebuie să folosiți 4 blocuri de lemn cu dimensiunile de 15x15x50 mm. Modul de montare a fost indicat pe des 5 și 6.
- Verificați dacă garnitura este lipită exact de plită. Strângeți ușor mânernele de sub plită.
- Curățați blatul, introduceți plita în orificiu și apăsați pe blat.
- Așezați mânernele perpendicular față de marginea plitei și strângeți la maxim.



1. Blat mobilă
2. Șurub
3. Mâner montare
4. Ochi
5. Garnitura plită



1. Blat mobilă
2. Șurub
3. Mâner montare
4. Ochi
5. Garnitura plită
6. Bloc din lemn



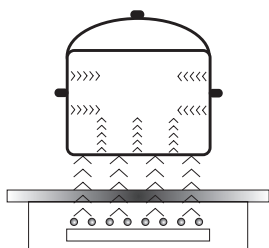
- Plita are conectat permanent un conductor care posedă un contact de protecție și poate fi conectată numai la o priză 230 V ~ 50 Hz cu pin de protecție. Circuitul de alimentare a prizei ar trebui să fie asigurat suplimentar cu ajutorul unei siguranțe de 16 A.
- Realizați conectarea plitei care este echipată într-un cablu de conectare cu o lungime de ~ 1,5 m cu ștecăr cu contact de protecție.

MANIPULAREA

Înainte de a porni plita pentru prima dată

- trebuie mai întâi să curățați exact plita vitroceramică. Plita vitroceramică trebuie tratată identic cu suprafețele din sticlă,
- în cazul primei folosiri puteți simți un puternic miros neplăcut, de aceea trebuie să puneți în funcțiune sistemul de ventilație din încăpere sau trebuie deschisă fereastra,
- trebuie efectuate activitățile de deservire ținând cont de indicațiile cu privire la siguranță.

Regulile de funcționare ale câmpului cu inducție



Generatorul electric alimentează bobina care se găsește în interiorul dispozitivului. Această bobină produce un câmp magnetic, deci în momentul în care pe plită este pus un vas de gătit, către acesta sunt transmiși curenți de inducție. Acești curenți fac, ca vasul de gătit să devină un adevărat emițător de energie electrică, în timp ce suprafața plitei este în permanență rece.

Acest sistem prevede folosirea vaselor de gătit care au fundul sensibil la activitatea câmpului magnetic.

În general, tehnologia de inducție se caracterizează prin două calități:

- căldura este emisă numai prin intermediul vasului de gătit, de asemenea, această căldură este utilizată până la maximum posibil,
- nu apare nici un fenomen de inerție termică, deoarece procesul de gătire începe imediat în momentul în care vasul de gătit este pus pe plită și acest proces ia sfârșit în momentul în care vasul este dat la o parte de pe plită.

Ventilatorul: servește la protecția și răcirea elementelor de comandă - control cât și a celorla de alimentare. Acesta poate funcționa la două viteze diferite, funcționează în mod automat. Ventilatorul funcționează atunci când zonele de gătit sunt pornite și atunci când plita este oprită, până în momentul în care sistemul electronic al dispozitivului este răcit suficient.

Protecția elementelor electronice: Temperatura elementelor electronice este măsurată în permanență cu ajutorul unei sonde. În cazul în care căldura crește în mod periculos, acest sistem micșorează în mod automat puterea zonei de gătit sau deconectează zona de gătit aflată cel mai aproape de elementele electronice încălzite. Acest fapt este semnalizat prin apariția simbolului „E2”. Acest simbol dispare automat după ce zona de gătit este răcită.


Detectarea: detectorul prezenței vasului de gătit face posibilă funcționarea plitei și totodată încălzirea. Obiectele mici care se găsesc în raza de acțiune a sistemului de încălzire (de ex. lingurița, cuțit, inelul...) nu vor fi detectate ca vase de gătit și plita nu va intra în funcțiune.

MANIPULAREA

▶ **Detectorul prezenței vasului de gătit în câmpul de inducție.**

Detectorul prezenței vasului de gătit este instalat în plitele care conțin câmpuri de inducție. În timpul funcționării plitei, detectorul prezenței vasului de gătit începe sau sfârșește automat emiterea de căldură în zona de gătit în momentul în care vasul de gătit este pus pe plită sau este dat la o parte de pe plită. Acest lucru conduce foarte clar la economia de energie.

- Dacă zona de gătit este folosită împreună cu vasul de gătit corespunzător atunci pe display va apărea valoarea puterii de încălzire.
- Inducția necesită folosirea unor vase de gătit potrivite, a căror parte inferioară trebuie să fie realizată din material magnetic (Tabelul pag. 39).

Dacă în zona de gătit nu a fost pus nici un vas de gătit sau a fost pus un vas de gătit necorespunzător, pe display va apărea simbolul . Zona de încălzire nu funcționează.

Dacă în 10 minute nu va fi detectat vasul de gătit, operațiunea de pornire a plitei va fi resetată.

Pentru a opri zona de gătit, trebuie folosită comanda - controler senzorială și nu numai înlăturarea vasului de gătit de pe plită.



Detectorul vasului de gătit nu funcționează ca senzor de pornire / oprire a plitei.

Plita vitroceramică este echipată în senzori care sunt deserviți prin atingerea suprafețelor marcate. De fiecare dată când schimbăm setările senzorului acest lucru este confirmat printr-un semnal acustic.

Trebuie să fiți foarte atenți ca atunci când porniți sau opriți sau când setați gradul puterii de încălzire să apăsați numai pe un singur senzor. În cazul în care sunt apăsați simultan mai mulți senzori (în afara cazului în care sunt oprite zona de încălzire și ceasul), sistemul ignoră semnalele de comandă introduse, iar în cazul în care senzorii sunt apăsați pentru o perioadă de timp mai lungă atunci este pus în funcțiune semnalul care indică defect.

După ce nu mai folosiți zona de gătit opriți-o cu ajutorul regulatorului și nu țineți cont numai de indicatoarele detectorului vaselor de gătit.

MANIPULAREA

Calitatea corespunzătoare a vaselor de gătit reprezintă condiția principală pentru a obține rezultate satisfăcătoare în ceea ce privește funcționarea plitei.

Alegerea vaselor de gătit în câmpul de inducție



- Întotdeauna trebuie să folosiți vase de gătit de înaltă calitate, cu fundul perfect plat: folosirea de vase de acest tip împiedică crearea de puncte cu o temperatură prea mare, în care produsele alimentare ar putea să se lipească de fundul acestora în timpul procesului de gătit. Vasele de gătit și tigăile cu pereții groși din metal vor asigura distribuirea excelentă a căldurii.
- Trebuie să aveți grijă ca fundurile vaselor de gătit să fie uscate: în timpul umplerii vasului de gătit sau atunci când acesta este scos direct din frigider, înainte de amplasarea lui pe plită, trebuie să verificați dacă întreaga suprafață a fundului acestuia este uscată. Dacă veți ține cont de acest lucru veți putea menține suprafața plitei în stare de curățenie perfectă..
- Capacul de pe vasul de gătit va opri pierderea de căldură și în acest fel va fi scurtat timpul de gătit și va fi economisită energia electrică.

Diametrele cele mai mari și cele mai mici sunt prezentate în tabelul de mai jos și diferă în funcție de calitatea vasului.

Zona de încălzire cu inducție	diametrul fundului vasului de gătit cu inducție	
	Minim (mm)	Optimă (mm)
Diametrul (mm)		
220	140	220
180	90	180



În cazul în care vor fi folosite vase cu diametrele minime mai mici decât cele prezentate, zona de încălzire cu inducție poate să nu funcționeze.



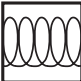
Pentru a asigura controlul optim al temperaturii prin modulul cu inducție fundul vasului trebuie să fie plat.

Fundul de vas concav sau logo-ul producătorului gravat adânc au influență negativă asupra controlului temperaturii prin modulul cu inducție și pot duce la supraîncălzirea vaselor.

Nu folosiți vase deteriorate de ex cu fundul deformat datorită temperaturii excesive.

MANIPULAREA

Alegerea vaselor de gătit pentru zona cu inducție

Marcajul de pe vasele de bucătărie		Verificați, dacă pe etichetă se găsește semnul informativ, că, acest vas poate fi folosit pentru plitele cu inducție.
	Folosiți vasele de gătit magnetice (din tablă email, oțel inoxidabil, fontă), verificați apropiind de fundul vasului un magnet (magnetul trebuie să fie atras de vasul de gătit).	
Oțel inoxidabil	Nu detectează prezența vasului de gătit. Cu excepția vaselor de gătit din oțel feros.	
Aluminiu	Nu detectează prezența vasului de gătit.	
Fontă	Randament ridicat. Atenție: vasele de gătit pot zgâria plita.	
Oțel emailat	Randament ridicat. Sunt recomandate vasele care au fundul plat și gros.	
Sticlă	Nu detectează prezența vasului de gătit.	
Porcelan	Nu detectează prezența vasului de gătit.	
Vase cu fundul din cupru	Nu detectează prezența vasului de gătit.	

MANIPULAREA

Panoul de comandă

- După ce plita a fost racordată la rețeaua electrică, pentru o clipă se vor aprinde toate indicatoarele. Zona de gătit este pregătită pentru utilizare.
- Zona de gătit este dotată cu senzori electronici, pe care îi porniți apăsându-i cu degetul minim 1 secundă.
- De fiecare dată când porniți senzorii acest lucru este indicat de un semnal sonor.



Nu este permisă punerea nici unor obiecte pe suprafețele senzorilor (poate fi activată descoperirea defectului), aceste suprafețe trebuie să fie menținute permanent curate.

Pornire plită de încălzire

Senzorul pornire/oprire (1) trebuie să fie apăsat cu degetul cel puțin 1 secundă. Plita de încălzire este activă, pe toate indicatoarele puterii este aprinsă cifra „0”.

Dacă în timp de 10 secunde nu setați nici un senzor, atunci plita se oprește. Dacă blocada este activă, atunci va fi aprinsă dioda de pe lângă senzorul cheie (8), ceea ce ne semnalează că, plita nu poate fi pornită (vezi Deblocarea plitei).

Pornire ochi

După ce plita a fost pusă în funcțiune cu ajutorul senzorului pornire/oprire (1), în următoarele 10 secunde trebuie pornită zona de gătit aleasă.

1. După ce a fost atins senzorul care indică zona de gătit care a fost aleasă (2), pe indicatorul gradului de putere care corespunde acestuia va apărea cifra „0” și punctul zecimal.
2. Cu ajutorul senzorului „+” (2) sau „-” (4) fixăm gradul puterii de încălzire dorit.

Dacă în 10 secunde după punerea în funcțiune a plitei nici un senzor nu va primi nici o comandă, atunci zona de gătit se va opri automat.

Zona de gătit este activă, atunci când este aprins punctul zecimal, ceea ce înseamnă că, zona este pregătită pentru a permite fixarea puterii de încălzire.

MANIPULAREA

Setarea nivelului de putere de încălzire a câmpului cu inducție

În momentul în care pe indicator este indicată zona de încălzire (3) „0” și punctul zecimal putem începe fixarea gradului puterii de încălzire cu ajutorul senzorului „+” (2) sau a senzorului „-” (4).



Cu scopul de a proteja rețeaua de alimentare, puterea maximă a plitei este de 3500W. Depășirea acestei puteri în timpul setărilor pentru o anumită zonă de gătit va fi semnalizată printr-un semnal sonor scurt. În acest caz este imposibilă schimbarea setărilor pentru acea zonă de gătit. Pentru a putea modifica setările zonei de gătit blocate, trebuie micșorată puterea unei alte zone de gătit care este în funcțiune și apoi trebuie pornită din nou zona de gătit care a fost blocată.

Funcția Booster

Funcția Booster Funcția Booster are ca scop mărirea puterii:- zonei de gătit de pe partea stângă Ø 220 – de la 2300W până la 3000W, - a zonei de gătit stânga spate și dreapta față Ø 180 - de la 1085W până la 1400W, - a zonei de gătit dreapta spate Ø 220 - de la 1500W până la 2300W.

În cazul în care zona de gătit cu inducție este pornită și este activă, apăsarea senzorului (9) va conduce la punerea în funcțiune a funcției Booster (grăbirea fierberii), fapt care este semnalizat prin apariția literei „P” pe displayul zonei de gătit respective.

Oprirea funcției Booster are loc după apăsarea din nou a senzorului (9) sau după apăsarea senzorului „-” (4) de pe lângă zona de gătit cu inducție.



Pentru zona de gătit stânga față, funcția Booster se va opri automat după 5 minute. Pentru celelalte zone de gătit funcția Booster nu se oprește automat.

Funcția de blocadă

Funcția de blocare care este cuplată cu ajutorul senzorului cheie (8) este folosită pentru a proteja zona de gătit care funcționează împotriva schimbării nedorite a setărilor sau împotriva opririi nedorite de către copii, animalele de casă etc. În momentul în care blocăm plita electrică atunci când toate zonele de gătit sunt oprite, atunci plita electrică este protejată împotriva cuplării nedorite, iar punerea în funcțiune a acesteia este posibilă numai după deblocare.



Blocada va fi automat eliminată în cazul unei pene de curent și re-apariția acestuia.

Blocarea plitei de încălzire

Cu scopul de a bloca plita electrică trebuie apăsat senzorul cheie (8) până în momentul când se va aprinde dioda de semnalizare. În momentul în care veți începe apăsarea pe senzor, veți auzi un scurt semnal acustic.



Cu scopul de a bloca plita pe toate display-urile trebuie să fie aprinsă cifra „0” sau trebuie fixată puterea de încălzire pentru cel puțin o zonă de gătit.

MANIPULAREA

Deblocarea plitei de încălzire

Cu scopul de a debloca plita electrică trebuie apăsat senzorul cheie (8) până în momentul când se va stinge dioda de semnalizare. În momentul în care apăsarea pe senzor va lua sfârșit, veți auzi un scurt semnal acustic.



Cu scopul de a debloca plita pe toate display-urile trebuie să fie aprinsă cifra „0” sau trebuie fixată puterea de încălzire pentru cel puțin o zonă de gătit.

Indicator încălzire reziduală

În momentul opririi unei zone de gătit fierbinți este indicată litera „H” ca semnal pentru „zona de gătit este fierbinte!”.



În acest timp nu se permite atingerea zonei de gătit deoarece ne putem arde și nici nu se permite punerea pe zona de gătit a obiectelor care sunt sensibile la căldură !



Când acest indicator se va stinge putem atinge zona de gătit dar trebuie să fim conștienți că, valoarea temperaturii nu este egală cu cea a mediului înconjurător.



Atunci când nu există tensiune indicatorul căldurii reziduale nu este aprins.

Limitarea duratei de funcționare

Pentru a spori fiabilitatea funcționării plitei cu inducție aceasta este dotată cu un limitator de durată de funcționare câte unul pentru fiecare ochi. Durata maximă de funcționare este setată în funcție de puterea de încălzire care a fost setată ultima oară. Dacă nu schimbați nivelul de putere de încălzire vreme îndelungată (vezi Tabel), atunci ochi corespunzător se va opri automat și se va porni indicatorul de încălzire reziduală. Puteți porni în orice moment și folosi orice ochi conform instrucțiunii de utilizare.



Pentru a reduce consumul de energie electrică nivelul de putere de încălzire „9” după 30 minute va fi redus în mod automat la nivelul de putere „8”, însă durata de funcționare nu se schimbă.

Nivelul de putere de încălzire	Durata maximă de funcționare în ore
<i>L</i>	2
1	8,6
2	6,7
3	5,3
4	4,3
5	3,5
6	2,8
7	2,3
8	2
9	1,5
P - Ø 180 / Ø 220	1,5
P - Ø 220 se referă la zona de gătit stânga față	0,08

MANIPULAREA

Funcția de încălzire suplimentară automată

- Zona de încălzire aleasă trebuie să fie setată la gradul puterii de încălzire „0”.
- Apăsarea pe senzorul (4) va cauza trecerea la nivelul 9 al puterii de încălzire.
- Apoi trebuie atins senzorul „+” (2) al zonei de gătit alese, pe indicator va apărea litera „A”.
- Acum trebuie ales gradul puterii de încălzire cu ajutorul senzorului (4).

Pe indicatorul gradului puterii pentru o anumite zonă de gătit, alternativ apare litera „A” și gradul puterii de încălzire fixat de către utilizator.

După ce expiră durata de alimentare cu putere adițională, zona de gătit va trece automat la nivelul de putere selectat, care va fi vizibil pe indicator.



Dacă după pornirea funcției automatizării gătirii rapide, senzorul pentru alegerea gradului puterii de încălzire va rămâne în poziția „9” pentru o perioadă mai lungă de 3 secunde, și anume nu va fi ales gradul puterii de încălzire, funcția automatizării de încălzire rapidă se va decupla automat.



Dacă vasul de gătit va fi înlăturat de pe zona de încălzire și pus la loc din nou înainte de trecerea a 10 minute, încălzirea cu ajutorul puterii suplimentare va fi realizată până la capăt.

Nivelul puterii de încălzire	Durata timpului de încălzire automată cu putere adițională (în minute)
L/	-
1	0,8
2	2,4
3	3,8
4	5,2
5	6,8
6	2,0
7	2,8
8	3,6
9	0,2

Funcția ceas

Ceasul de programare ușurează procesul de gătire datorită posibilității de programare a duratei de funcționare a câmpurilor de încălzire. De asemenea, poate fi folosit ca ceas de alarmă.

Pornire ceas

Ceasul de programare ușurează procesul de gătire datorită posibilității de programare a duratei de funcționare a câmpurilor de încălzire. De asemenea, poate fi folosit ca ceas de alarmă.

- Prin atingerea senzorului pornit/oprit al zonelor de gătit (2), trebuie aleasă zona de gătit. Se va aprinde punctul zecimal.
- Prin atingerea senzorilor „+” (2) sau „-” (4) trebuie programat nivelul gradului puterii de încălzire în intervalul 1 - 9.
- Prin atingerea senzorului pornit/oprit al ceasului (5), punem în funcțiune ceasul. Pe indicatorul ceasului (6) vor apărea cifrele „00”.

MANIPULAREA

Prin atingerea senzorului „+” (5) sau „-” (4) vom programa timpul prevăzut pentru gătire (de la 01 până la 99 minute). Ceasul va începe să funcționeze după trecerea câtorva secunde. Va fi apăsând lampa de control a zonei de gătit programate.



Toate zonele de gătit pot să funcționeze concomitent în cadrul sistemului de programare temporară cu ajutorul ceasului. Apăsarea continuă a senzorilor „+” (5) sau „-” (4) va grăbi setarea timpului de gătire.

Funcția de încălzire

Funcția de menținere temperatură menține căldura mâncării preparate pe ochiul. Ochiul selectat este pornit la putere mică de încălzire. Puterea ochiului este controlată de funcția de încălzire mâncare, iar temperatura mâncării este de aproximativ 65°C. De aceea mâncarea caldă, gata de consumat nu-și schimbă gustul și nu se lipește de fundul vasului. Funcția aceasta poate fi folosită pentru a topi unt, ciocolată etc. Condiția pentru a folosi corect această funcție este utilizarea unui vas corespunzător cu fund plat, pentru ca temperatura să fie măsurată de către senzorul situat în ochiul.

Funcția de menținere temperatură poate fi pornită pe oricare dintre câmpuri.

Din punct de vedere microbiologic nu vă recomandăm să țineți foarte mult timp mâncarea la cald și de aceea această funcție este oprită de panoul cu senzori după 2 ore.

Funcția de menținere temperatură este setată ca și putere adițională de încălzire dintre poziția „0 1” și este indicată pe display cu simbolul „**L**”

Pornirea funcției de menținere temperatură are loc în același mod ca și cel descris la punctul „**Pornire câmp încălzire**”

Oprirea funcției de menținere temperatură se efectuează în același mod ca și cel descris la punctul „**Oprire ochiuri**”.

MANIPULAREA

Schimbarea timpului de gătire programat

În orice moment al procesului de gătire poate fi schimbat timpul programat de gătire.

- Prin atingerea senzorului pornit/oprit al zonelor de gătit (2), trebuie aleasă zona de gătit. Se va aprinde punctul zecimal.
- Prin atingerea senzorului pornit/oprit al ceasului (5), punem în funcțiune ceasul. Va licări indicatorul zonei de gătit alese.
- Prin atingerea senzorului „+” (5) sau „-” (4) programăm noul timp al procesului de gătire.

Controlul parcurgerii duratei de gătire

Timpul care a rămas până la sfârșitul procesului de gătire poate fi verificat în orice moment, prin atingerea senzorului pornit/oprit (2) al zonei de gătit.

Oprire ceas

După ce s-a terminat timpul de gătire programat, se pornește un semnal sonor pe care o puteți opri atingând orice senzor sau alarma se oprește automat după 2 minute.

Dacă trebuie să opriți timpul mai repede:

- Prin atingerea senzorului pornit/oprit al zonelor de gătit (2), trebuie aleasă zona de gătit. Se va aprinde punctul zecimal.
- Apoi trebuie atins senzorul pornire/ oprire a ceasului (5).
- Prin atingerea senzorului „-” (4) timpul de gătit este micșorat până la poziția „00”. Funcția ceasului se va opri dar zona de gătit va funcționa în continuare până nu o vom opri manual.

Oprirea rapidă a ceasului

- Prin atingerea senzorului pornit/oprit al zonelor de gătit (2), trebuie aleasă zona de gătit. Se va aprinde punctul zecimal.
- Apoi trebuie atins senzorul pornire/ oprire a ceasului (5).
- Prin apăsarea concomitentă a senzorilor „+” (5) și „-” (4) zona de gătit va fi oprită. Pe indicatorul ceasului va apărea „00”, iar pe indicatorul zonei de gătit va rămâne aprins indicele gradului puterii de gătire.

MANIPULAREA

Ceasul cu funcția de alarmă

Ceasul care programează timpul procesului de gătire poate fi folosit și ca, cronometru, în cazul în care nu este folosit ca ceas pentru zonele de încălzire.

Pornirea alarmei

Dacă plita de bucătărie este oprită:

- Prin atingerea senzorului pornit/oprit al plitei electrice (1), pornim plita.
- Apoi trebuie atins senzorul pornire/ oprire a ceasului (5).
- Prin atingerea senzorului „+” (5) sau „-” (4) trebuie ales timpul dorit.

Oprirea alarmei

După trecerea timpului de gătire programat, se va pune în funcțiune semnalul sonor, care poate fi oprit prin atingerea oricărui senzor la alegere sau alarma se va opri automat după 2 minute.

Dacă alarma trebuie oprită mai devreme:

- Trebuie atins senzorul pornire/ oprire a ceasului (5).
- Prin atingerea senzorului „-” (4) timpul alarmei este micșorat până la poziția „00”. Funcția alarmei se oprește. Prin apăsarea concomitentă a senzorilor „+” (5) și „-” (4) ceasul va fi oprit.
- Dacă ceasul a fost programat ca alarmă, atunci nu va funcționa ca ceas care programează timpul procesului de gătire (ceasul ca alarmă trebuie oprit).

Oprirea zonelor de gătit

- zona de gătit trebuie să fie activă. Virgula zecimală se aprinde.
 - După atingerea senzorului pornire/oprire a unei anume zone de gătit, cu ajutorul senzorului „-” (4) micșorăm gradul puterii de încălzire până la „0”.
- După cca.3 secunde zona de gătit se va opri.

Oprirea întregii zone de încălzire

- Zona de încălzire funcționează atunci când este pornit cel puțin un ochi.
- Dacă apăsați senzorul de pornire/oprire (1) opriți întreaga zonă de încălzire.

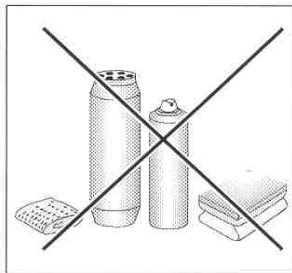
Dacă zona de încălzire este fierbinte, pe indicatorul zonei de încălzire (3)se va aprinde litera „H” –simbol-ul încălzirii reziduale.

CURĂȚARE ȘI ÎNTREȚINERE

Grija utilizatorului pentru menținerea plitei curate precum și întreținerea corespunzătoare a acesteia are un impact important pentru prelungirea duratei de funcționare fără avarie.



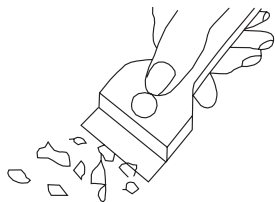
Când curățați suprafața vitroceramică trebuie să respectați aceleași reguli ca și în cazul suprafețelor din sticlă. Nu folosiți substanțe abrazive sau substanțe de curățat abrazive nici nisip sau bureți cu suprafață abrazivă. Nu folosiți aparate de curățare pe bază de abur.



Curățați după fiecare utilizare

- **Mizeria ușoară, ne-arsă poate fi îndepărtată cu o cârpă umedă fără substanțe de curățare.** Dacă utilizați detergent de vase există posibilitatea să apară urme de culoare albastră. Aceste pete nu dispar mereu după prima spălare, chiar dacă folosiți o substanță de curățat specială.
- **Mizeria prinsă puternic trebuie îndepărtată cu un răzuitor ascuțit. Apoi trebuie să ștergeți suprafața de încălzit cu o cârpă umedă.**

Răzuitor pentru
curățarea plitei



Îndepărtarea petelor

- Petele de culoarea perlei (resturi de Aluminiu) pot fi îndepărtate de pe zona de încălzire răcită cu o substanță specială de curățare. Resturile de calciu (de ex după scurgerea apei) pot fi șterse cu oțet sau cu o substanță specială de curățare.
- La îndepărtarea zahărului, petelor de mâncare cu conținut de zahăr, materialelor plastice și a foliei de aluminiu nu opriți câmpul respectiv de încălzire! Trebuie să răzuți imediat resturile de pe zona de gătit (atunci când pata este fierbinte) cu un răzuitor ascuțit. După ce îndepărtați mizeria puteți opri plita iar atunci când este rece o puteți curăța cu o substanță specială de curățare.

Se interzice utilizarea de Cilit. Substanțele speciale de curățat pot fi cumpărate în magazine universale, magazine speciale de electrocasnice, farmacii, în comerțul alimentar și în saloanele de bucătărie. Răzuitoarele ascuțite pot fi cumpărate în magazinele pentru maiștrii și în magazinele cu echipament de construcții, precum și în magazinele cu accesorii pentru vopsit.

CURĂȚARE ȘI ÎNTREȚINERE

Nu vărsați substanțe de curățare pe plita fierbinte. Cel mai bine este să lăsați ca substanța de curățare să se usuce și apoi o ștergeți cu o cârpă umedă. Resturile eventuale de substanță de curățare trebuie șterse cu o cârpă umedă înainte de a încălzi din nou plita. În caz contrar acestea pot acționa coroziv.

În cazul în care ați procedat necorespunzător cu suprafața vitroceramică a plitei refuzăm onorarea garanției!

▶ **Controalele temporale**

În afară de activitățile de întreținere în curățenie a plitei trebuie să:

- Efectuați controlul temporar al funcționării elementelor de control și a segmentelor de lucru ale plitei. După expirarea garanției, cel puțin o dată la doi ani trebuie să comandați la punctul de manipulare service efectuarea unui control tehnic al plitei,
- Să îndepărtați defectele de exploatare descoperite,
- Să efectuați întreținerea ansamblurilor de lucru ale plitei.

Atenție!

În cazul în care din orice motiv plita nu poate fi folosită la modul pornit, trebuie să opriți imediat comutatorul principal sau să învârtiți siguranța corespunzătoare și să vă adresați la service.

Atenție!

În cazul în care apar fisuri sau crăpături ale suprafeței vitroceramice a plitei trebuie să o opriți imediat și să o decuplați de la rețea. Pentru a face acest lucru trebuie să opriți siguranța sau să scoateți ștecherul din priză. Apoi trebuie să vă adresați la service.

Atenție!

Toate reparațiile și acțiunile de reglare trebuie să fie efectuate de către punctul de service sau de către un instalator care posedă competențele necesare.


PROCEDURA ÎN CAZ DE AVARIE

În cazul oricărei avarii trebuie să:

- Opriți ansamblurile în funcțiune ale plitei
- Să întrerupeți alimentarea cu curent electric
- Să anunțați faptul că aveți nevoie de reparație
- Unele defecte minore pot fi îndepărtate de către utilizator urmând indicațiile din tabelul de mai jos; înainte de a anunța departamentul de servicii cu clienții trebuie să verificați fiecare punct din tabel.

PROBLEMĂ	CAUZĂ	PROCEDURĂ
1. Aparatul nu funcționează	- întrerupere în alimentarea cu curent	-verificați siguranțele din instalația din casă, înlocuiți siguranța arsă
2. Aparatul nu reacționează la valorile introduse	- panoul de control nu a fost pornit	- porniți-l
	- ați apăsat prea puțin timp butoanele (mai puțin de o secundă)	- apăsați butoanele puțin mai îndelung
	- ați apăsat simultan prea multe butoane	- apăsați mereu doar un singur buton (cu excepția cazului în care opriți ochiul)
3. Aparatul nu reacționează și emite un semnal acustic scurt	- protecția pentru copii este pornită (blocada)	- opriți protecția pentru copii (blocada)
4. Aparatul nu reacționează și emite un semnal acustic îndelung	- manipulare necorespunzătoare (ați apăsat senzorii greșiți sau prea scurt timp)	- porniți din nou plita
	- senzorul(ii) acoperit(ți) sau murdar(i)	- descoperiți sau curățați senzorii
5. Aparatul s-a oprit	- după pornire nu ați introdus nici valoare timp de peste 10 s	- porniți din nou panoul de control și introduceți imediat valorile
	- senzorul(ii) acoperit(ți) sau murdar(i)	- descoperiți sau curățați senzorii
6. Un ochi s-a oprit, pe display apare litera „H”	- Limitarea duratei de funcționare	- porniți din nou ochiul
	- senzorul(ii) acoperit(ți) sau murdar(i)	- descoperiți sau curățați senzorii
	- supraîncălzirea elementelor electronice	

PROCEDURA ÎN CAZ DE AVARIE

PROBLEMĂ	CAUZĂ	PROCEDURĂ
7. Indicatorul de căldură reziduală nu se luminează deși ochiurile sunt încă fierbinți.	- pauza în alimentarea cu curent, aparatul a fost decuplat de la rețea.	- indicatorul de căldură reziduală va funcționa din nou la pornirea următoare și la oprirea panoului de control.
8. Crăpătură în suprafața vitroceramică.	 Pericol! Decuplați imediat plita de la rețea (siguranță). Anunțați acest lucru la cel mai apropiat service.	
9. Când defectul nu a fost încă îndepărtat.	Decuplați plita de la rețea (siguranță!). Anunțați cel mai apropiat service. Important! Dumneavoastră sunteți responsabili pentru starea corespunzătoare a aparatului și utilizarea corespunzătoare a acestuia în locuință. Dacă ați chemat din greșeală echipa de servizare atunci chiar dacă vizita este în perioada de garanție va trebui să plătiți pentru aceasta. Pentru daunele apărute datorită nerespectării acestor instrucțiuni nu putem răspunde.	
10. Plita cu inducție emite zgomote răgușite.	Este un fenomen normal. Funcționează sistemul electronic de răcire.	
11. Plita cu inducție emite sunete care seamănă cu fluieratul.	Este un fenomen normal. Conform frecvenței de funcționare a bobinelor atunci când lucrează la diferite nivele de încălzire, la puterea maximă plita emite un fluierat ușor.	
12. Simbolul E2	Supraîncălzirea bobinelor de inducție	- răcire insuficientă, - verificați dacă plita a fost incorporată conform instrucțiunilor de utilizare. - verificați vasul conform atenției de la pagina 39.

INFORMAȚII TEHNICE

Tensiune nominală	230V 1N~50 Hz
Putere nominală a plăcilor:	BHI6*, BHIW6*, BCCW6*
- zona de gătit cu inducție Booster:	2300/3000 W
Ø 220 mm partea din față stânga	
- zona de gătit cu inducție Booster:	1500/2300 W
Ø 220 mm partea din spate dreapta	
- zona de gătit cu inducție Booster: Ø 180 mm	1085/1400W
Dimensiuni	576 x 518 x 50;
Greutate	ca. 10,5 kg;

Îndeplinește cerințele standardelor EN 60335-1; EN 60335-2-6 în vigoare în Uniunea Europeană.

GARANȚIE,

Garanția

Operațiuni de garanție conform cărții de garanție

- Producătorul nu răspunde pentru nici un defect produs de manipularea necorespunzătoare a produsului.

Vă rugăm să treceți aici tipul și nr. de producție al plitei de pe tăblița nominală

Tip.....

Nr. de fabricație.....

Компания изготовитель

Амика С.А., Польша, 64-510 Вронки, ул. Мицкевича, 52
Тел. +48 67 25 46100, факс +48 67 25 40 320

Amica S.A., ul. Mickiewicza 52, 64-510 Wronki
tel. 67 25 46 100, fax 67 25 40 320

Сделано в Польше



**Претензии по качеству
направлять в / Импортёр на территорию РФ**

ООО «Ханса», Осенний бульвар, д.23, офис 1307
Тел. +7 (495) 721-36-61/62 факс +7 (495) 721-36-63